

## Téolys

La gamme des radiateurs **TÉOLYS** est entièrement soudée au laser. Les raccords de soudure sont invisibles et la soudure au laser élimine les risques que des particules endommagent le robinet thermostatique et les pompes. Le profil en D en fait un radiateur d'exception.

- 5 profondeurs : 2, 3, 4, 5 ou 6 colonnes.
- 22 hauteurs : de 155 à 3 000 mm.
- Longueur à partir de 200 mm (Pas de 50 mm par élément).
- Dimension du tube :  $\varnothing$  25 x 1,25 mm.
- Diamètre de l'axe du tube : 1 pouce.
- Les radiateurs **TÉOLYS** sont équipés d'orifices en 15/21.

### Pression



**Pression de service maximale**  
10 bar



**Pression d'essai**  
13 bar



**Température de service maximale**  
110°C

### Puissances

conforme à la norme EN442

### Fixation

Tous les radiateurs **TÉOLYS** sont livrés avec leurs kits de fixations placés dans une boîte accolée au radiateur et le tout conditionné sous film plastique thermo-rétractable.

Attention, pour tous les radiateurs Téolys „sur mesure“, les consoles murales et les pieds sont à commander séparément du radiateur.

### Options et accessoires



**Couleur:** Les radiateurs **TÉOLYS** sont disponibles dans les teintes suivantes :

- En standard : Blanc Sanitaire RAL 9016.
- En option : Nuancier sanitaire et RAL International (page 163).



### Garantie

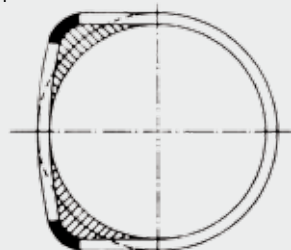
Tous les radiateurs **TÉOLYS** sont garantis 5 ans pour le corps de chauffe et 2 ans pour la peinture dans le cadre de nos conditions générales de vente.

### Emballage

Carton + coins recouvert d'un film plastique thermo-rétractable.

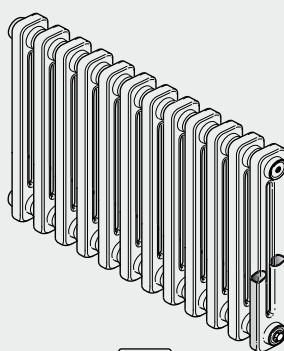
### Profil de tube

25 mm

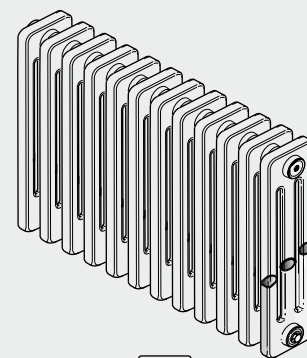


### Présentation de la gamme

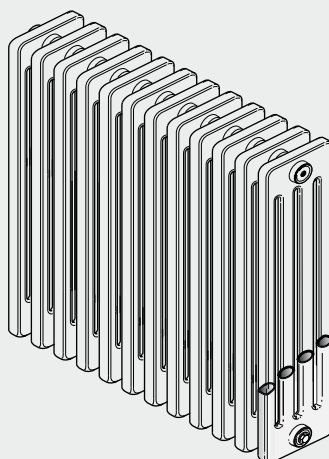
2 colonnes  
épaisseur 63 mm



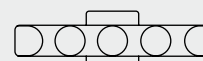
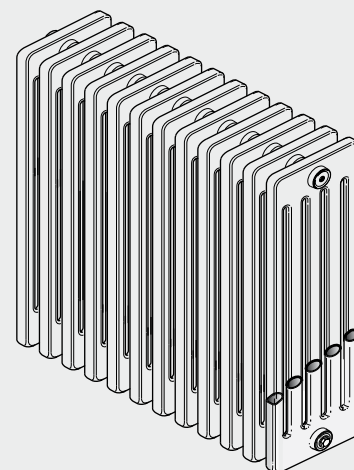
3 colonnes  
épaisseur 101 mm



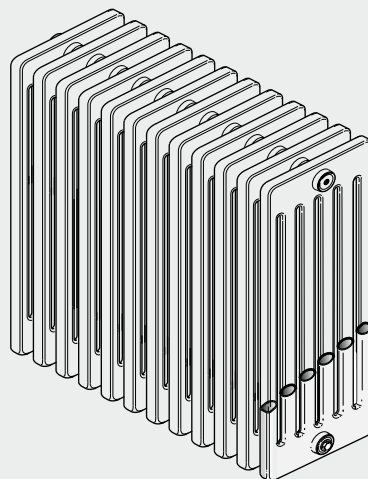
4 colonnes  
épaisseur 139 mm



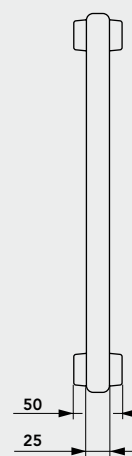
5 colonnes  
épaisseur 177 mm



6 colonnes  
épaisseur 215 mm



Largeur d'un élément



**Puissances thermiques, nombre d'éléments maximum, poids et contenance (par élément)**

Hauteur ↑↓	2 colonnes					3 colonnes					4 colonnes				
	Δt 50 (W)	Pente (n)	Nbre maxi d'éléments	Poids (kg)	Volume (l)	Δt 50 (W)	Pente (n)	Nbre maxi d'éléments	Poids (kg)	Volume (l)	Δt 50 (W)	Pente (n)	Nbre maxi d'éléments	Poids (kg)	Volume (l)
155	12,7	1,212	40	0,31	0,27	17,5	1,223	40	0,46	0,39	22,8	1,222	40	0,62	0,51
300	25,2	1,224	40	0,54	0,40	35,4	1,227	40	0,79	0,57	45,6	1,230	40	1,05	0,75
350	29,0	1,227	40	0,62	0,44	40,5	1,233	40	0,91	0,64	52,0	1,239	40	1,20	0,83
400	32,6	1,230	40	0,70	0,49	45,5	1,239	40	1,02	0,70	58,4	1,248	40	1,24	0,85
450	36,3	1,232	40	0,78	0,53	50,5	1,244	40	1,14	0,76	64,7	1,256	40	1,35	0,91
500	39,9	1,235	40	0,86	0,57	55,4	1,250	40	1,25	0,83	70,9	1,264	40	1,50	1,00
550	43,5	1,238	40	0,94	0,62	60,3	1,255	40	1,37	0,89	77,0	1,272	40	1,65	1,08
565	44,5	1,239	40	0,96	0,63	61,7	1,257	40	1,40	0,91	78,9	1,274	40	1,80	1,16
600	47,0	1,241	40	1,02	0,66	65,1	1,260	40	1,48	0,95	83,1	1,279	40	1,95	1,25
665	51,6	1,246	40	1,12	0,72	71,3	1,267	40	1,63	1,04	91,0	1,288	40	2,14	1,36
750	57,7	1,251	40	1,26	0,79	79,4	1,275	40	1,83	1,15	101,2	1,298	40	2,40	1,50
900	68,2	1,261	40	1,50	0,93	93,6	1,288	40	2,18	1,34	118,9	1,315	30	2,85	1,75
1000	75,3	1,268	40	1,66	1,01	103,0	1,296	40	2,41	1,47	130,7	1,324	30	3,15	1,92
1100	82,3	1,275	19	1,83	1,10	112,3	1,303	19	2,64	1,60	142,4	1,331	19	3,45	2,09
1200	89,4	1,282	19	1,99	1,19	121,7	1,310	19	2,87	1,73	154,0	1,338	19	3,75	2,26
1500	110,6	1,302	19	2,47	1,45	149,8	1,326	19	3,57	2,11	189,0	1,350	15	4,66	2,77
1800	132,2	1,320	19	2,96	1,71	178,1	1,337	19	4,27	2,49	223,9	1,354	13	5,57	3,27
2000	146,8	1,329	19	3,28	1,88	197,1	1,341	19	4,73	2,74	247,4	1,353	13	6,18	3,60
2200	161,6	1,336	19	3,61	2,05	216,3	1,342	19	5,20	2,98	270,9	1,348	10	6,80	3,92
2500	184,2	1,340	15	4,09	2,31	245,4	1,339	15	5,91	3,35	306,6	1,339	10	7,72	4,38
2800	207,4	1,335	15	4,57	2,57	275,1	1,331	12	6,61	3,70	342,8	1,326	10	8,66	4,82
3000	223,1	1,327	15	4,89	2,75	295,2	1,322	12	7,09	3,93	367,3	1,317	8	9,29	5,10

Hauteur ↑↓	5 colonnes					6 colonnes				
	Δt 50 (W)	Pente (n)	Nbre maxi d'éléments	Poids (kg)	Volume (l)	Δt 50 (W)	Pente (n)	Nbre maxi d'éléments	Poids (kg)	Volume (l)
155	28,7	1,241	40	0,77	0,62	34,8	1,236	40	0,92	0,75
300	56,0	1,241	40	1,31	0,93	66,4	1,252	40	1,56	1,11
350	64,0	1,249	40	1,49	1,03	75,9	1,258	40	1,78	1,24
400	71,9	1,256	40	1,67	1,14	85,3	1,264	40	2,00	1,37
450	79,6	1,263	40	1,86	1,25	94,6	1,270	40	2,21	1,50
500	87,3	1,270	40	2,04	1,35	103,8	1,276	40	2,43	1,62
550	94,9	1,277	40	2,22	1,46	112,8	1,281	35	2,65	1,75
565	97,2	1,279	40	2,28	1,49	115,5	1,283	35	2,72	1,79
600	102,5	1,283	40	2,41	1,56	121,8	1,286	35	2,87	1,88
665	112,2	1,290	35	2,65	1,70	133,4	1,293	30	3,15	2,04
750	124,8	1,300	30	2,96	1,87	148,5	1,301	25	3,52	2,25
900	146,8	1,314	25	3,52	2,18	174,7	1,313	20	4,18	2,61
1000	161,3	1,322	25	3,89	2,39	192,0	1,320	20	4,62	2,85
1100	175,8	1,329	19	4,26	2,59	209,2	1,327	15	5,06	3,09
1200	190,2	1,335	19	4,63	2,80	226,3	1,332	15	5,50	3,33
1500	233,2	1,347	15	5,75	3,41	277,4	1,343	15	6,83	4,05
1800	276,1	1,350	10	6,87	4,02	328,4	1,347	10	8,17	4,78
2000	304,8	1,349	10	7,62	4,44	362,3	1,345	10	9,06	5,28
2200	333,7	1,344	10	8,38	4,85	396,4	1,339	7	9,96	5,79
2500	377,2	1,331	8	9,52	5,49	447,8	1,324	7	11,31	6,59
2800	421,2	1,313	8	10,66	6,14	499,5	1,300	7	12,67	7,45
3000	450,8	1,298	6	11,43	6,58	534,3	1,280	6	13,58	8,06

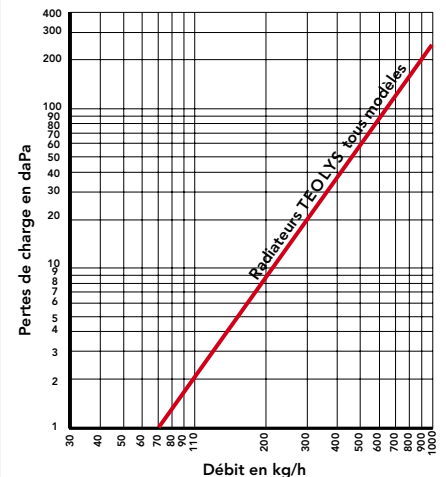
$$P_{\Delta t} = P_{50} \left( \frac{\Delta t}{50} \right)^n$$

Voir puissances thermiques page 162.

**Pertes de charge (pour un élément)**

Les pertes de charge ont été déterminées conformément aux prescriptions des normes NFX 10-910.

Nota : 1 mm CE = 0,981 daPa.



**Nippelage :** Le Nippelage est possible jusqu'à 50 éléments pour les hauteurs de radiateurs de 155 à 2000 mm et 25 éléments pour les hauteurs supérieures à 2000 mm.

Puissances thermiques en Watts pour 1 élément suivant différents  $\Delta t$  (en °C)

Hauteur (mm)	$\Delta t$	0°C	+ 1°C	+ 2°C	+ 3°C	+ 4°C	+ 5°C	+ 6°C	+ 7°C	+ 8°C	+ 9°C
155	20°C	4,2	4,4	4,7	4,9	5,2	5,5	5,7	6,0	6,3	6,5
300		8,2	8,7	9,2	9,8	10,3	10,8	11,3	11,9	12,4	13,0
350		9,4	10,0	10,6	11,2	11,8	12,4	13,0	13,6	14,2	14,8
400		10,6	11,2	11,9	12,6	13,2	13,9	14,6	15,3	16,0	16,7
450		11,7	12,5	13,2	13,9	14,7	15,4	16,2	17,0	17,7	18,5
500		12,9	13,7	14,5	15,3	16,1	17,0	17,8	18,6	19,5	20,4
550		14,0	14,8	15,7	16,6	17,5	18,4	19,3	20,3	21,2	22,1
565		14,3	15,2	16,1	17,0	17,9	18,9	19,8	20,8	21,7	22,7
600		15,1	16,0	17,0	17,9	18,9	19,9	20,9	21,9	22,9	23,9
665		16,5	17,5	18,6	19,6	20,7	21,8	22,9	24,0	25,1	26,2
750		18,3	19,5	20,7	21,8	23,0	24,2	25,5	26,7	27,9	29,2
900		21,5	22,8	24,2	25,6	27,0	28,5	29,9	31,4	32,8	34,3
1000		23,5	25,1	26,6	28,1	29,7	31,3	32,8	34,5	36,1	37,7
1100		25,6	27,2	28,9	30,6	32,3	34,0	35,8	37,5	39,3	41,1
1200		27,6	29,4	31,2	33,0	34,9	36,7	38,6	40,6	42,5	44,4
1500		33,6	35,8	38,0	40,3	42,5	44,9	47,2	49,6	52,0	54,4
1800		39,5	42,1	44,7	47,4	50,2	53,0	55,8	58,6	61,5	64,4
2000		43,4	46,3	49,3	52,3	55,3	58,4	61,6	64,7	67,9	71,2
2200		47,5	50,7	54,0	57,3	60,6	64,0	67,5	71,0	74,5	78,1
2500		54,0	57,6	61,3	65,1	68,9	72,8	76,7	80,7	84,7	88,8
2800	61,0	65,1	69,3	73,5	77,8	82,2	86,6	91,1	95,6	100,2	
3000	66,1	70,6	75,1	79,6	84,2	88,9	93,7	98,5	103,4	108,3	
155	30°C	6,8	7,1	7,4	7,7	7,9	8,2	8,5	8,8	9,1	9,4
300		13,5	14,1	14,6	15,2	15,7	16,3	16,9	17,5	18,0	18,6
350		15,5	16,1	16,7	17,4	18,0	18,7	19,4	20,0	20,7	21,4
400		17,4	18,1	18,8	19,6	20,3	21,0	21,8	22,5	23,3	24,0
450		19,3	20,1	20,9	21,7	22,5	23,4	24,2	25,0	25,9	26,7
500		21,2	22,1	23,0	23,9	24,8	25,7	26,6	27,5	28,4	29,4
550		23,1	24,0	25,0	26,0	27,0	27,9	28,9	29,9	30,9	32,0
565		23,6	24,6	25,6	26,6	27,6	28,6	29,6	30,7	31,7	32,7
600		24,9	26,0	27,0	28,1	29,1	30,2	31,3	32,3	33,4	34,5
665		27,3	28,5	29,6	30,8	31,9	33,1	34,3	35,5	36,7	37,9
750		30,5	31,7	33,0	34,3	35,6	36,9	38,3	39,6	40,9	42,3
900		35,8	37,3	38,9	40,4	41,9	43,5	45,1	46,7	48,3	49,9
1000		39,4	41,1	42,7	44,4	46,2	47,9	49,6	51,4	53,1	54,9
1100		42,9	44,7	46,6	48,5	50,3	52,2	54,1	56,1	58,0	60,0
1200		46,4	48,4	50,4	52,5	54,5	56,6	58,6	60,7	62,8	65,0
1500		56,9	59,4	61,9	64,4	67,0	69,5	72,1	74,8	77,4	80,1
1800		67,4	70,4	73,4	76,4	79,5	82,6	85,7	88,9	92,0	95,3
2000		74,5	77,8	81,1	84,5	87,9	91,4	94,9	98,4	101,9	105,5
2200		81,7	85,3	89,0	92,8	96,6	100,4	104,2	108,1	112,0	116,0
2500		92,9	97,1	101,3	105,6	109,9	114,2	118,6	123,1	127,5	132,1
2800	104,8	109,5	114,3	119,1	123,9	128,8	133,7	138,7	143,8	148,8	
3000	113,3	118,3	123,4	128,5	133,7	139,0	144,3	149,6	155,0	160,4	
155	40°C	9,7	10,0	10,2	10,5	10,8	11,1	11,4	11,7	12,0	12,4
300		19,2	19,8	20,4	21,0	21,6	22,2	22,8	23,4	24,0	24,6
350		22,0	22,7	23,4	24,1	24,8	25,4	26,1	26,8	27,5	28,3
400		24,8	25,6	26,3	27,1	27,9	28,7	29,4	30,2	31,0	31,8
450		27,5	28,4	29,3	30,1	31,0	31,8	32,7	33,6	34,5	35,4
500		30,3	31,2	32,2	33,1	34,1	35,0	36,0	37,0	37,9	38,9
550		33,0	34,0	35,0	36,1	37,1	38,1	39,2	40,3	41,3	42,4
565		33,8	34,8	35,9	36,9	38,0	39,1	40,2	41,2	42,3	43,4
600		35,6	36,7	37,9	39,0	40,1	41,2	42,4	43,5	44,7	45,8
665		39,1	40,3	41,6	42,8	44,0	45,3	46,5	47,8	49,1	50,4
750		43,6	45,0	46,4	47,8	49,2	50,6	52,0	53,4	54,8	56,3
900		51,5	53,1	54,8	56,4	58,1	59,7	61,4	63,1	64,8	66,5
1000		56,7	58,5	60,3	62,2	64,0	65,8	67,7	69,6	71,5	73,4
1100		61,9	63,9	65,9	67,9	69,9	72,0	74,0	76,1	78,1	80,2
1200		67,1	69,3	71,5	73,6	75,8	78,1	80,3	82,5	84,8	87,1
1500		82,7	85,4	88,2	90,9	93,7	96,5	99,3	102,1	104,9	107,8
1800		98,5	101,8	105,0	108,4	111,7	115,1	118,4	121,9	125,3	128,8
2000		109,1	112,8	116,4	120,1	123,9	127,6	131,4	135,2	139,0	142,9
2200		120,0	124,0	128,0	132,1	136,3	140,4	144,6	148,8	153,1	157,3
2500		136,6	141,2	145,8	150,5	155,2	160,0	164,8	169,6	174,4	179,3
2800	153,9	159,1	164,3	169,5	174,8	180,2	185,5	190,9	196,4	201,8	
3000	165,9	171,4	177,0	182,6	188,3	194,0	199,7	205,5	211,3	217,2	

Exemple : TéoLYS 2 colonnes en hauteur de 2000 mm à  $\Delta t$  36°C P = 94,9 W

Puissances thermiques en Watts pour 1 élément suivant différents $\Delta t$ (en °C)											
Hauteur (mm)	$\Delta t$	0°C	+ 1°C	+ 2°C	+ 3°C	+ 4°C	+ 5°C	+ 6°C	+ 7°C	+ 8°C	+ 9°C
155	50°C	12,7	13,0	13,3	13,6	13,9	14,2	14,5	14,8	15,2	15,5
300		25,2	25,9	26,5	27,1	27,7	28,4	29,0	29,6	30,3	30,9
350		29,0	29,7	30,4	31,1	31,8	32,6	33,3	34,0	34,7	35,5
400		32,6	33,4	34,2	35,1	35,9	36,7	37,5	38,3	39,2	40,0
450		36,3	37,2	38,1	39,0	39,9	40,8	41,7	42,6	43,5	44,5
500		39,9	40,9	41,9	42,9	43,9	44,9	45,9	46,9	47,9	48,9
550		43,5	44,5	45,6	46,7	47,8	48,9	50,0	51,1	52,2	53,3
565		44,5	45,6	46,7	47,9	49,0	50,1	52,2	52,4	53,5	54,7
600		47,0	48,2	49,3	50,5	51,7	52,9	54,1	55,3	56,5	57,7
665		51,6	52,9	54,2	55,5	56,8	58,2	59,5	60,8	62,1	63,5
750		57,7	59,1	60,6	62,1	63,5	65,0	66,5	68,0	69,5	71,0
900		68,2	69,9	71,7	73,4	75,2	76,9	78,7	80,5	82,3	84,1
1000		75,3	77,2	79,1	81,0	83,0	84,9	86,9	88,9	90,8	92,8
1100		82,3	84,4	86,5	88,6	90,8	92,9	95,1	97,3	99,4	101,6
1200		89,4	91,6	94,0	96,3	98,6	101,0	103,3	105,7	108,1	110,5
1500		110,6	113,5	116,4	119,4	122,3	125,3	128,2	131,2	134,2	137,2
1800		132,2	135,7	139,3	142,8	146,4	150,0	153,6	157,2	160,8	164,5
2000		146,8	150,7	154,7	158,6	162,6	166,6	170,7	174,7	178,8	182,9
2200		161,6	166,0	170,3	174,7	179,1	183,6	188,1	192,6	197,1	201,6
2500		184,2	189,2	194,2	199,2	204,2	209,3	214,4	219,6	224,8	230,0
2800	207,4	212,9	218,5	224,1	229,8	235,5	241,2	247,0	252,8	258,6	
3000	223,1	229,0	235,0	241,0	247,1	253,2	259,3	265,5	271,7	277,9	
155	60°C	15,8	16,1	16,4	16,8	17,1	17,4	17,7	18,1	18,4	18,7
300		31,6	32,2	32,8	33,5	34,1	34,8	35,5	36,1	36,8	37,4
350		36,2	37,0	37,7	38,5	39,2	40,0	40,7	41,5	42,2	43,0
400		40,8	41,7	42,5	43,4	44,2	45,1	45,9	46,8	47,6	48,5
450		45,4	46,3	47,3	48,2	49,1	50,1	51,0	52,0	53,0	53,9
500		50,0	51,0	52,0	53,1	54,1	55,2	56,2	57,3	58,3	59,4
550		54,5	55,6	56,7	57,9	59,0	60,1	61,3	62,4	63,6	64,8
565		55,8	57,0	58,1	59,3	60,5	61,6	62,8	64,0	65,2	66,4
600		58,9	60,2	61,4	62,6	63,8	65,1	66,3	67,6	68,8	70,1
665		64,8	66,2	67,5	68,9	70,2	71,6	73,0	74,4	75,7	77,1
750		72,5	74,0	75,5	77,0	78,6	80,1	81,7	83,2	84,8	86,3
900		85,9	87,7	89,5	91,3	93,1	95,0	96,8	98,7	100,5	102,4
1000		94,8	96,8	98,9	100,9	102,9	105,0	107,0	109,1	111,1	113,2
1100		103,8	106,0	108,3	110,5	112,7	115,0	117,3	119,5	121,8	124,1
1200		112,9	115,3	117,7	120,2	122,6	125,1	127,5	130,0	132,5	135,0
1500		140,3	143,3	146,4	149,5	152,6	155,7	158,8	162,0	165,1	168,3
1800		168,2	171,9	175,6	179,4	183,2	187,0	190,8	194,6	198,4	202,3
2000		187,1	191,2	195,4	199,6	203,8	208,0	212,3	216,6	220,9	225,2
2200		206,2	210,8	215,4	220,1	224,8	229,5	234,2	239,0	243,7	248,5
2500		235,2	240,5	245,8	251,1	256,5	261,8	267,3	272,7	278,2	283,7
2800	264,5	270,4	276,3	282,3	288,3	294,3	300,4	306,5	312,6	318,8	
3000	284,2	290,5	296,8	303,2	309,6	316,0	322,5	329,0	335,5	342,1	

Exemple : TÉOLYS 2 colonnes en hauteur de 2000 mm à  $\Delta t$  61 °C P = 191,2 W

Puissances thermiques en Watts pour 1 élément suivant différents $\Delta t$ (en °C)											
Hauteur (mm)	$\Delta t$	0°C	+ 1°C	+ 2°C	+ 3°C	+ 4°C	+ 5°C	+ 6°C	+ 7°C	+ 8°C	+ 9°C
155	20°C	5,7	6,1	6,4	6,8	7,1	7,5	7,9	8,2	8,6	9,0
300		11,5	12,2	12,9	13,7	14,4	15,1	15,9	16,6	17,4	18,1
350		13,1	13,9	14,7	15,5	16,4	17,2	18,1	18,9	19,8	20,7
400		14,6	15,5	16,5	17,4	18,3	19,3	20,2	21,2	22,2	23,2
450		16,1	17,2	18,2	19,2	20,3	21,3	22,4	23,4	24,5	25,6
500		17,6	18,7	19,8	21,0	22,1	23,3	24,5	25,6	26,8	28,0
550		19,1	20,3	21,5	22,7	24,0	25,2	26,5	27,8	29,1	30,4
565		19,5	20,7	22,0	23,2	24,5	25,8	27,1	28,4	29,8	31,1
600		20,5	21,8	23,1	24,5	25,8	27,2	28,6	30,0	31,4	32,8
665		22,3	23,8	25,2	26,7	28,1	29,6	31,1	32,7	34,2	35,8
750		24,7	26,3	27,9	29,5	31,1	32,8	34,5	36,2	37,9	39,6
900		28,8	30,6	32,5	34,4	36,4	38,3	40,3	42,3	44,4	46,4
1000		31,4	33,5	35,5	37,6	39,8	41,9	44,1	46,3	48,6	50,8
1100		34,0	36,3	38,5	40,8	43,2	45,5	47,9	50,3	52,8	55,2
1200		36,6	39,1	41,5	44,0	46,5	49,1	51,7	54,3	56,9	59,6
1500		44,4	47,4	50,4	53,5	56,6	59,8	62,9	66,2	69,4	72,7
1800		52,3	55,8	59,4	63,1	66,7	70,5	74,3	78,1	82,0	86,0
2000		57,7	61,6	65,5	69,6	73,7	77,8	82,0	86,3	90,6	94,9
2200		63,2	67,5	71,9	76,3	80,8	85,3	89,9	94,6	99,3	104,1
2500		72,0	76,8	81,8	86,8	91,9	97,0	102,3	107,6	112,9	118,4
2800	81,2	86,7	92,2	97,9	103,6	109,3	115,2	121,1	127,1	133,2	
3000	87,9	93,8	99,7	105,7	111,9	118,1	124,3	130,7	137,1	143,7	
155	30°C	9,4	9,8	10,1	10,5	10,9	11,3	11,7	12,1	12,5	12,9
300		18,9	19,7	20,5	21,3	22,1	22,9	23,7	24,5	25,3	26,1
350		21,6	22,5	23,4	24,3	25,2	26,1	27,0	27,9	28,9	29,8
400		24,2	25,2	26,2	27,2	28,2	29,3	30,3	31,3	32,4	33,5
450		26,7	27,8	29,0	30,1	31,2	32,4	33,5	34,7	35,9	37,1
500		29,2	30,5	31,7	32,9	34,2	35,5	36,7	38,0	39,3	40,6
550		31,7	33,1	34,4	35,8	37,1	38,5	39,9	41,3	42,7	44,1
565		32,5	33,8	35,2	36,6	38,0	39,4	40,8	42,3	43,7	45,1
600		34,2	35,6	37,1	38,6	40,0	41,5	43,0	44,5	46,1	47,6
665		37,3	38,9	40,5	42,1	43,7	45,4	47,0	48,7	50,4	52,1
750		41,4	43,2	44,9	46,7	48,6	50,4	52,2	54,1	56,0	57,8
900		48,5	50,6	52,7	54,8	57,0	59,1	61,3	63,5	65,7	68,0
1000		53,1	55,4	57,7	60,1	62,5	64,9	67,3	69,7	72,2	74,6
1100		57,7	60,3	62,8	65,4	68,0	70,6	73,2	75,9	78,6	81,3
1200		62,3	65,1	67,8	70,6	73,4	76,3	79,1	82,0	84,9	87,9
1500		76,1	79,5	82,9	86,3	89,8	93,3	96,9	100,5	104,1	107,8
1800		90,0	94,0	98,1	102,2	106,3	110,5	114,8	119,1	123,4	127,7
2000		99,4	103,8	108,3	112,9	117,5	122,2	126,9	131,6	136,4	141,2
2200		109,0	113,9	118,8	123,8	128,9	134,0	139,2	144,4	149,6	155,0
2500		123,8	129,4	135,0	140,7	146,4	152,2	158,1	164,0	170,0	176,0
2800	139,4	145,6	151,9	158,2	164,6	171,1	177,7	184,3	190,9	197,6	
3000	150,2	156,9	163,6	170,4	177,3	184,2	191,2	198,2	205,4	212,5	
155	40°C	13,3	13,7	14,1	14,6	15,0	15,4	15,8	16,2	16,7	17,1
300		26,9	27,7	28,6	29,4	30,3	31,1	32,0	32,8	33,7	34,5
350		30,8	31,7	32,7	33,6	34,6	35,6	36,5	37,5	38,5	39,5
400		34,5	35,6	36,7	37,8	38,9	39,9	41,1	42,2	43,3	44,4
450		38,2	39,4	40,6	41,8	43,0	44,3	45,5	46,7	48,0	49,2
500		41,9	43,2	44,5	45,9	47,2	48,5	49,9	51,3	52,6	54,0
550		45,5	47,0	48,4	49,9	51,3	52,8	54,3	55,7	57,2	58,7
565		46,6	48,1	49,6	51,0	52,5	54,0	55,6	57,1	58,6	60,2
600		49,1	50,7	52,3	53,8	55,4	57,0	58,6	60,2	61,8	63,5
665		53,7	55,5	57,2	58,9	60,6	62,4	64,2	65,9	67,7	69,5
750		59,7	61,7	63,6	65,5	67,5	69,4	71,4	73,4	75,4	77,4
900		70,2	72,5	74,8	77,1	79,4	81,7	84,1	86,4	88,8	91,2
1000		77,1	79,6	82,1	84,7	87,2	89,8	92,4	95,0	97,7	100,3
1100		84,0	86,7	89,5	92,3	95,1	97,9	100,8	103,6	106,5	109,4
1200		90,9	93,8	96,8	99,9	102,9	106,0	109,1	112,2	115,4	118,5
1500		111,4	115,1	118,9	122,6	126,4	130,3	134,1	138,0	141,9	145,8
1800		132,1	136,6	141,1	145,6	150,1	154,7	159,3	163,9	168,6	173,3
2000		146,1	151,0	156,0	161,0	166,0	171,1	176,2	181,4	186,6	191,8
2200		160,3	165,7	171,2	176,6	182,2	187,8	193,4	199,0	204,8	210,5
2500		182,0	188,2	194,3	200,6	206,8	213,1	219,5	225,9	232,4	238,9
2800	204,4	211,2	218,1	225,1	232,0	239,1	246,2	253,3	260,5	267,8	
3000	219,8	227,1	234,4	241,8	249,3	256,8	264,4	272,0	279,7	287,4	

Exemple : TéoLYS 3 colonnes en hauteur de 2000 mm à  $\Delta t$  36°C P = 126,9 W

Puissances thermiques en Watts pour 1 élément suivant différents  $\Delta t$  (en °C)

Hauteur (mm)	$\Delta t$	0°C	+ 1°C	+ 2°C	+ 3°C	+ 4°C	+ 5°C	+ 6°C	+ 7°C	+ 8°C	+ 9°C
155	50°C	17,5	17,9	18,4	18,8	19,2	19,7	20,1	20,6	21,0	21,4
300		35,4	36,3	37,1	38,0	38,9	39,8	40,7	41,6	42,5	43,4
350		40,5	41,5	42,5	43,5	44,5	45,6	46,6	47,6	48,6	49,7
400		45,5	46,7	47,8	48,9	50,1	51,2	52,4	53,5	54,7	55,9
450		50,5	51,7	53,0	54,3	55,5	56,8	58,1	59,4	60,7	62,0
500		55,4	56,8	58,2	59,6	61,0	62,4	63,8	65,2	66,7	68,1
550		60,3	61,8	63,3	64,8	66,4	67,9	69,5	71,0	72,6	74,2
565		61,7	63,3	64,8	66,4	68,0	69,6	71,1	72,7	74,4	76,0
600		65,1	66,7	68,4	70,1	71,7	73,4	75,1	76,8	78,5	80,2
665		71,3	73,1	74,9	76,8	78,6	80,5	82,3	84,2	86,1	87,9
750		79,4	81,4	83,5	85,5	87,6	89,7	91,7	93,8	95,9	98,1
900		93,6	96,0	98,4	100,9	103,4	105,8	108,3	110,8	113,3	115,8
1000		103,0	105,6	108,3	111,0	113,8	116,5	119,3	122,0	124,8	127,6
1100		112,3	115,3	118,2	121,2	124,2	127,2	130,2	133,3	136,3	139,4
1200		121,7	124,9	128,1	131,4	134,6	137,9	141,2	144,5	147,8	151,2
1500		149,8	153,8	157,8	161,8	165,9	170,0	174,1	178,2	182,4	186,6
1800		178,8	182,9	187,7	192,5	197,4	202,3	207,2	212,2	217,2	222,2
2000		197,1	202,4	207,7	213,1	218,5	224,0	229,4	235,0	240,5	246,1
2200		216,3	222,1	228,0	233,9	239,8	245,8	251,8	257,9	263,9	270,1
2500		245,4	252,0	258,7	265,4	272,1	278,8	285,7	292,5	299,4	306,3
2800	275,1	282,4	289,8	297,3	304,8	312,3	319,9	327,5	335,2	342,9	
3000	295,2	303,0	310,9	318,8	326,8	334,8	342,9	351,0	359,2	367,4	
155	60°C	21,9	22,3	22,8	23,2	23,7	24,1	24,6	25,0	25,5	26,0
300		44,3	45,2	46,1	47,0	47,9	48,8	49,8	50,7	51,6	52,6
350		50,7	51,8	52,8	53,9	54,9	56,0	57,0	58,1	59,2	60,2
400		57,1	58,2	59,4	60,6	61,8	63,0	64,2	65,4	66,6	67,8
450		63,3	64,6	66,0	67,3	68,6	69,9	71,3	72,6	74,0	75,3
500		69,6	71,0	72,5	73,9	75,4	76,9	78,4	79,8	81,3	82,8
550		75,7	77,3	78,9	80,5	82,1	83,7	85,4	87,0	88,6	90,3
565		77,6	79,2	80,9	82,5	84,1	85,8	87,5	89,1	90,8	92,5
600		81,9	83,6	85,4	87,1	88,9	90,6	92,4	94,1	95,9	97,7
665		89,8	91,7	93,7	95,6	97,5	99,4	101,4	103,3	105,3	107,7
750		100,2	102,3	104,5	106,6	108,8	110,9	113,1	115,3	117,5	119,7
900		118,4	120,9	123,5	126,1	128,6	131,2	133,8	136,5	139,1	141,7
1000		130,4	133,2	136,1	138,9	141,8	144,7	147,6	150,5	153,4	156,3
1100		142,5	145,6	148,7	151,8	155,0	158,1	161,3	164,5	167,7	170,9
1200		154,5	157,9	161,3	164,7	168,2	171,6	175,1	178,6	182,1	185,6
1500		190,8	195,0	199,2	203,5	207,8	212,1	216,5	220,8	225,2	229,6
1800		227,2	232,3	237,4	242,6	247,7	252,9	258,1	263,4	268,6	273,9
2000		251,7	257,3	263,0	268,7	274,4	280,2	286,0	291,8	297,7	303,6
2200		276,2	282,4	288,7	294,9	301,2	307,6	313,9	320,3	326,8	333,2
2500		313,3	320,3	327,4	334,5	341,6	348,8	356,0	363,2	370,5	377,8
2800	350,6	358,4	366,3	374,2	382,1	390,1	398,1	406,1	414,2	422,3	
3000	375,6	383,9	392,3	400,7	409,1	417,6	426,1	434,6	443,2	451,9	

Exemple : TÉOLYS 3 colonnes en hauteur de 2000 mm à  $\Delta t$  61 °C P = 257,3 W

Puissances thermiques en Watts pour 1 élément suivant différents $\Delta t$ (en °C)											
Hauteur (mm)	$\Delta t$	0°C	+ 1°C	+ 2°C	+ 3°C	+ 4°C	+ 5°C	+ 6°C	+ 7°C	+ 8°C	+ 9°C
155	20°C	7,5	7,9	8,4	8,8	9,3	9,8	10,3	10,8	11,2	11,7
300		14,8	15,7	16,6	17,5	18,5	19,4	20,4	21,4	22,3	23,3
350		16,7	17,8	18,8	19,9	21,0	22,0	23,1	24,3	25,4	26,5
400		18,6	19,8	21,0	22,2	23,4	24,6	25,8	27,1	28,3	29,6
450		20,5	21,8	23,1	24,4	25,7	27,1	28,4	29,8	31,2	32,6
500		22,3	23,7	25,1	26,6	28,0	29,5	31,0	32,5	34,1	35,6
550		24,0	25,6	27,1	28,7	30,3	31,9	33,5	35,2	36,8	38,5
565		24,5	26,1	27,7	29,3	31,0	32,6	34,3	36,0	37,7	39,4
600		25,7	27,4	29,1	30,8	32,5	34,3	36,0	37,8	39,6	41,4
665		27,9	29,8	31,6	33,5	35,3	37,3	39,2	41,1	43,1	45,1
750		30,8	32,8	34,9	36,9	39,0	41,2	43,3	45,5	47,7	49,9
900		35,6	38,0	40,4	42,8	45,3	47,8	50,3	52,9	55,5	58,1
1000		38,8	41,4	44,1	46,7	49,4	52,2	55,0	57,8	60,6	63,5
1100		42,1	44,9	47,7	50,7	53,6	56,6	59,6	62,7	65,8	69,0
1200		45,2	48,3	51,4	54,5	57,7	60,9	64,2	67,5	70,9	74,3
1500		54,8	58,6	62,4	66,2	70,1	74,1	78,2	82,2	86,4	90,6
1800		64,8	69,2	73,7	78,2	82,9	87,6	92,4	97,2	102,1	107,1
2000		71,6	76,5	81,5	86,5	91,6	96,8	102,1	107,5	112,9	118,4
2200		78,8	84,1	89,6	95,1	100,7	106,4	112,2	118,1	124,0	130,0
2500		89,9	96,0	102,1	108,4	114,8	121,2	127,7	134,4	141,1	147,9
2800	101,7	108,5	115,4	122,4	129,5	136,7	144,0	151,4	158,9	166,5	
3000	109,9	117,2	124,6	132,1	139,7	147,4	155,2	163,1	171,1	179,2	
155	30°C	12,2	12,7	13,2	13,7	14,3	14,8	15,3	15,8	16,3	16,9
300		24,3	25,3	26,3	27,3	28,4	29,4	30,4	31,5	32,5	33,6
350		27,6	28,8	29,9	31,1	32,3	33,5	34,6	35,8	37,0	38,3
400		30,9	32,2	33,5	34,8	36,1	37,4	38,8	40,1	41,5	42,8
450		34,1	35,5	36,9	38,4	39,8	41,3	42,8	44,3	45,8	47,3
500		37,2	38,7	40,3	41,9	43,5	45,2	46,8	48,4	50,1	51,8
550		40,2	41,9	43,7	45,4	47,2	48,9	50,7	52,5	54,3	56,2
565		41,1	42,9	44,7	46,4	48,2	50,1	51,9	53,7	55,6	57,5
600		43,2	45,1	47,0	48,9	50,8	52,7	54,6	56,6	58,5	60,5
665		47,1	49,1	51,2	53,3	55,4	57,5	59,6	61,7	63,9	66,1
750		52,1	54,4	56,7	59,0	61,3	63,7	66,1	68,5	70,9	73,3
900		60,7	63,4	66,1	68,9	71,6	74,4	77,2	80,0	82,9	85,8
1000		66,4	69,4	72,4	75,4	78,4	81,5	84,6	87,7	90,9	94,0
1100		72,1	75,4	78,6	81,9	85,2	88,6	92,0	95,4	98,8	102,3
1200		77,8	81,3	84,8	88,3	91,9	95,6	99,3	103,0	106,7	110,5
1500		94,8	99,1	103,4	107,8	112,3	116,7	121,3	125,8	130,5	135,1
1800		112,1	117,2	122,4	127,6	132,8	138,2	143,5	148,9	154,4	160,0
2000		123,9	129,5	135,2	141,0	146,8	152,7	158,6	164,6	170,6	176,7
2200		136,1	142,2	148,5	154,7	161,1	167,5	174,0	180,5	187,2	193,8
2500		154,7	161,7	168,7	175,8	183,0	190,2	197,5	204,9	212,3	219,9
2800	174,1	181,9	189,7	197,6	205,6	213,6	221,8	230,0	238,2	246,6	
3000	187,4	195,7	204,0	212,5	221,0	229,6	238,3	247,0	255,9	264,8	
155	40°C	17,4	17,9	18,4	19,0	19,5	20,1	20,6	21,2	21,7	22,3
300		34,6	35,7	36,8	37,8	38,9	40,0	41,1	42,2	43,3	44,4
350		39,5	40,7	41,9	43,2	44,4	45,7	46,9	48,2	49,5	50,8
400		44,2	45,6	47,0	48,4	49,8	51,2	52,6	54,1	55,5	56,9
450		48,9	50,4	52,0	53,5	55,1	56,7	58,2	59,8	61,4	63,1
500		53,5	55,2	56,9	58,6	60,3	62,0	63,8	65,5	67,3	69,1
550		58,0	59,8	61,7	63,6	65,5	67,4	69,3	71,2	73,1	75,1
565		59,3	61,2	63,2	65,1	67,0	69,0	70,9	72,9	74,9	76,9
600		62,5	64,5	66,5	68,5	70,6	72,6	74,7	76,8	78,9	81,0
665		68,2	70,5	72,7	74,9	77,2	79,4	81,7	84,0	86,3	88,6
750		75,8	78,2	80,7	83,2	85,7	88,3	90,8	93,4	96,0	98,6
900		88,7	91,6	94,6	97,5	100,5	103,5	106,6	109,6	112,7	115,8
1000		97,2	100,5	103,7	107,0	110,3	113,7	117,0	120,4	123,8	127,2
1100		105,8	109,3	112,9	116,5	120,1	123,8	127,4	131,1	134,9	138,6
1200		114,3	118,1	122,0	125,9	129,8	133,8	137,8	141,8	145,9	149,9
1500		139,8	144,5	149,3	154,1	159,0	163,9	168,8	173,8	178,8	183,9
1800		165,5	171,2	176,8	182,6	188,3	194,1	200,0	205,9	211,9	217,9
2000		182,9	189,1	195,4	201,7	208,1	214,5	221,0	227,5	234,1	240,7
2200		200,5	207,3	214,2	221,1	228,0	235,1	242,1	249,2	256,4	263,7
2500		227,4	235,1	242,8	250,6	258,4	266,3	274,2	282,3	290,3	298,5
2800	255,0	263,5	272,1	280,7	289,4	298,1	306,9	315,8	324,8	333,8	
3000	273,7	282,8	291,9	301,1	310,3	319,7	329,1	338,5	348,0	357,6	

Exemple : TéoLYS 4 colonnes en hauteur de 2000 mm à  $\Delta t$  36°C P = 158,6 W



Puissances thermiques en Watts pour 1 élément suivant différents $\Delta t$ (en °C)											
Hauteur (mm)	$\Delta t$	0°C	+ 1°C	+ 2°C	+ 3°C	+ 4°C	+ 5°C	+ 6°C	+ 7°C	+ 8°C	+ 9°C
155	50°C	22,8	23,4	24,0	24,5	25,1	25,7	26,2	26,8	27,4	27,9
300		45,6	46,7	47,8	48,9	50,1	51,2	52,4	53,5	54,7	55,8
350		52,0	53,3	54,6	55,9	57,2	58,6	59,9	61,2	62,5	63,9
400		58,4	59,9	61,3	62,8	64,3	65,8	67,3	68,8	70,3	71,8
450		64,7	66,3	67,9	69,6	71,2	72,9	74,6	76,3	77,9	79,6
500		70,9	72,7	74,5	76,3	78,1	80,0	81,8	83,6	85,5	87,4
550		77,0	79,0	81,0	83,0	85,0	87,0	89,0	91,0	93,0	95,1
565		78,9	80,9	82,9	84,9	87,0	89,0	91,1	93,2	95,3	97,4
600		83,1	85,3	87,4	89,6	91,7	93,9	96,1	98,3	100,5	102,7
665		91,0	93,3	95,7	98,1	100,4	102,9	105,3	107,7	110,1	112,6
750		101,2	103,8	106,5	109,2	111,8	114,5	117,2	120,0	122,7	125,5
900		118,9	122,1	125,2	128,4	131,6	134,8	138,0	141,3	144,5	147,8
1000		130,7	134,1	137,6	141,1	144,7	148,2	151,8	155,4	159,0	162,7
1100		142,4	146,2	150,0	153,9	157,7	161,6	165,6	169,5	173,5	177,5
1200		154,0	158,2	162,3	166,5	170,7	175,0	179,3	183,6	187,9	192,2
1500		189,0	194,1	199,2	204,4	209,6	214,9	220,2	225,5	230,9	236,3
1800		223,9	230,0	236,1	242,3	248,5	254,8	261,1	267,4	273,8	280,2
2000		247,4	254,1	260,8	267,7	274,5	281,4	288,4	295,3	302,4	309,4
2200		270,9	278,3	285,6	293,1	300,5	308,1	315,6	323,3	330,9	338,7
2500		306,6	314,9	323,2	331,5	339,9	348,4	356,9	365,4	374,1	382,7
2800	342,8	351,9	361,1	370,4	379,7	389,0	398,4	407,9	417,4	427,0	
3000	367,3	377,0	386,7	396,5	406,4	416,4	426,4	436,4	446,5	456,7	
155	60°C	28,5	29,1	29,7	30,3	30,9	31,5	32,1	32,6	33,2	33,8
300		57,0	58,2	59,4	60,5	61,7	62,9	64,1	65,3	66,5	67,7
350		65,2	66,6	67,9	69,3	70,7	72,0	73,4	74,8	76,2	77,6
400		73,3	74,8	76,4	77,9	79,5	81,0	82,6	84,1	85,7	87,3
450		81,3	83,0	84,7	86,5	88,2	89,9	91,7	93,4	95,2	96,9
500		89,3	91,1	93,0	94,9	96,8	98,8	100,7	102,6	104,5	106,5
550		97,1	99,2	101,3	103,4	105,4	107,5	109,7	111,8	113,9	116,0
565		99,5	101,6	103,7	105,9	108,0	110,2	112,3	114,5	116,7	118,9
600		104,9	107,2	109,4	111,7	114,0	116,3	118,6	120,9	123,2	125,5
665		115,0	117,5	120,0	122,5	125,0	127,5	130,1	132,6	135,2	137,7
750		128,2	131,0	133,8	136,6	139,4	142,3	145,1	148,0	150,8	153,7
900		151,1	154,5	157,8	161,2	164,5	167,9	171,3	174,7	178,2	181,6
1000		166,3	170,0	173,7	177,4	181,2	184,9	188,7	192,5	196,3	200,2
1100		181,5	185,5	189,6	193,7	197,8	201,9	206,0	210,2	214,4	218,6
1200		196,6	201,0	205,4	209,9	214,3	218,8	223,3	227,9	232,4	237,0
1500		241,7	247,1	252,6	258,1	263,7	269,3	274,9	280,5	286,2	291,9
1800		286,6	293,1	299,6	306,2	312,8	319,4	326,1	332,8	339,6	346,3
2000		316,6	323,7	330,9	338,2	345,4	352,8	360,1	367,5	375,0	382,5
2200		346,4	354,2	362,1	370,0	377,9	385,9	393,9	402,0	410,1	418,2
2500		391,4	400,2	409,0	417,9	426,8	435,7	444,7	453,8	462,8	472,0
2800	436,6	446,3	456,0	465,8	475,6	485,5	495,4	505,4	515,4	525,5	
3000	466,9	477,2	487,5	497,9	508,3	518,8	529,4	540,0	550,6	561,3	

Radiateurs colonnes

Exemple : TÉOLYS 4 colonnes en hauteur de 2000 mm à  $\Delta t$  61°C P = 323,7 W



Puissances thermiques en Watts pour 1 élément suivant différents $\Delta t$ (en °C)											
Hauteur (mm)	$\Delta t$	0°C	+ 1°C	+ 2°C	+ 3°C	+ 4°C	+ 5°C	+ 6°C	+ 7°C	+ 8°C	+ 9°C
155	20°C	9,2	9,8	10,4	11,0	11,5	12,1	12,8	13,4	14,0	14,6
300		18,0	19,1	20,2	21,4	22,5	23,7	24,9	26,1	27,3	28,5
350		20,4	21,7	23,0	24,3	25,6	26,9	28,3	29,6	31,0	32,4
400		22,7	24,2	25,6	27,1	28,6	30,1	31,6	33,1	34,7	36,3
450		25,0	26,6	28,2	29,9	31,5	33,2	34,9	36,6	38,3	40,0
500		27,3	29,0	30,8	32,6	34,4	36,2	38,1	39,9	41,8	43,7
550		29,5	31,4	33,3	35,2	37,2	39,2	41,2	43,2	45,3	47,3
565		30,1	32,0	34,0	36,0	38,0	40,1	42,1	44,2	46,3	48,4
600		31,6	33,7	35,7	37,8	40,0	42,1	44,3	46,5	48,7	50,9
665		34,4	36,6	38,9	41,2	43,5	45,9	48,3	50,7	53,1	55,6
750		37,9	40,4	42,9	45,5	48,1	50,7	53,3	56,0	58,7	61,5
900		44,0	47,0	49,9	52,9	56,0	59,0	62,2	65,3	68,5	71,8
1000		48,0	51,2	54,5	57,8	61,1	64,5	68,0	71,4	74,9	78,5
1100		52,0	55,5	59,0	62,6	66,3	70,0	73,7	77,5	81,3	85,2
1200		56,0	59,7	63,6	67,4	71,4	75,4	79,4	83,5	87,7	91,9
1500		67,9	72,5	77,2	81,9	86,8	91,7	96,6	101,7	106,8	112,0
1800		80,2	85,6	91,2	96,8	102,5	108,3	114,2	120,2	126,2	132,4
2000		88,6	94,6	100,7	106,9	113,2	119,7	126,2	132,7	139,4	146,2
2200		97,4	104,0	110,7	117,5	124,4	131,4	138,6	145,8	153,1	160,5
2500		111,4	118,8	126,5	134,2	142,0	149,9	158,0	166,1	174,3	182,7
2800	126,5	134,8	143,3	151,9	160,7	169,5	178,5	187,5	196,7	206,0	
3000	137,2	146,2	155,3	164,5	173,9	183,3	192,9	202,6	212,4	222,3	
155	30°C	15,2	15,9	16,5	17,1	17,8	18,4	19,1	19,8	20,4	21,1
300		29,7	30,9	32,2	33,4	34,7	36,0	37,2	38,5	39,8	41,1
350		33,8	35,2	36,6	38,1	39,5	41,0	42,5	43,9	45,4	46,9
400		37,8	39,4	41,0	42,6	44,3	45,9	47,6	49,2	50,9	52,6
450		41,8	43,5	45,3	47,1	48,9	50,8	52,6	54,4	56,3	58,2
500		45,6	47,6	49,5	51,5	53,5	55,5	57,5	59,6	61,6	63,7
550		49,4	51,6	53,7	55,8	58,0	60,2	62,4	64,6	66,9	69,1
565		50,6	52,7	54,9	57,1	59,4	61,6	63,9	66,1	68,4	70,7
600		53,2	55,5	57,8	60,1	62,5	64,8	67,2	69,6	72,1	74,5
665		58,1	60,6	63,1	65,6	68,2	70,8	73,4	76,1	78,7	81,4
750		64,2	67,0	69,9	72,7	75,6	78,5	81,4	84,4	87,4	90,4
900		75,0	78,3	81,7	85,0	88,4	91,9	95,3	96,8	102,3	105,9
1000		82,1	85,7	89,4	93,1	96,9	100,7	104,5	108,3	112,2	116,1
1100		89,1	93,1	97,1	101,2	105,3	109,4	113,6	117,8	122,1	126,3
1200		96,2	100,5	104,8	109,2	113,6	118,1	122,7	127,2	131,8	136,5
1500		117,2	122,5	127,8	133,2	138,7	144,2	149,8	155,4	161,1	166,9
1800		138,6	144,8	151,2	157,6	164,1	170,6	177,2	183,9	190,6	197,4
2000		153,0	159,9	166,9	174,0	181,2	188,4	195,7	203,1	210,5	218,0
2200		167,9	175,5	183,2	190,9	198,7	206,6	214,6	222,6	230,8	238,9
2500		191,1	199,6	208,3	217,0	225,8	234,6	243,6	252,7	261,8	271,0
2800	215,4	224,8	234,4	244,1	253,8	263,7	273,6	283,6	293,7	303,9	
3000	232,3	242,4	252,6	262,9	273,3	283,7	294,3	304,9	315,7	326,5	
155	40°C	21,8	22,4	23,1	23,8	24,5	25,2	25,9	26,6	27,3	28,0
300		42,4	43,8	45,1	46,4	47,8	49,1	50,5	51,8	53,2	54,6
350		48,4	49,9	51,5	53,0	54,5	56,1	57,7	59,2	60,8	62,4
400		54,3	56,0	57,7	59,5	61,2	63,0	64,7	66,5	68,3	70,1
450		60,1	62,0	63,9	65,8	67,8	69,7	71,7	73,7	75,6	77,6
500		65,8	67,9	70,0	72,1	74,2	76,4	78,5	80,7	82,9	85,1
550		71,4	73,7	76,0	78,3	80,6	83,0	85,3	87,7	90,1	92,5
565		73,1	75,4	77,8	80,1	82,5	84,9	87,4	89,8	92,3	94,7
600		77,0	79,4	81,9	84,5	87,0	89,5	92,1	94,7	97,3	99,9
665		84,1	86,9	89,6	92,4	95,1	97,9	100,8	103,6	106,4	109,3
750		93,4	96,4	99,5	102,6	105,7	108,8	112,0	115,2	118,3	121,6
900		109,5	113,1	116,7	120,4	124,1	127,8	131,6	135,3	139,1	142,9
1000		120,1	124,1	128,1	132,2	136,2	140,3	144,5	148,6	152,8	157,1
1100		130,7	135,0	139,4	143,8	148,3	152,8	157,3	161,9	166,5	171,1
1200		141,2	145,9	150,7	155,5	160,3	165,2	170,1	175,1	180,1	185,1
1500		172,6	178,5	184,4	190,3	196,3	202,3	208,4	214,5	220,7	226,9
1800		204,3	211,2	218,2	225,3	232,4	239,5	246,7	254,0	261,3	268,7
2000		225,6	233,2	240,9	248,7	256,5	264,4	272,4	280,4	288,5	296,6
2200		247,2	255,6	264,0	272,5	281,0	289,6	298,3	307,1	315,9	324,7
2500		280,3	289,6	299,1	308,6	318,2	327,9	337,6	347,4	357,3	367,2
2800	314,2	324,6	335,0	345,5	356,1	366,8	377,5	388,3	399,2	410,2	
3000	337,4	348,4	359,5	370,6	381,9	393,2	404,5	416,0	427,5	439,1	

Exemple : TéoLYS 5 colonnes en hauteur de 2000 mm à  $\Delta t$  36°C P = 195,7 W

Puissances thermiques en Watts pour 1 élément suivant différents  $\Delta t$  (en °C)

Hauteur (mm)	$\Delta t$	0°C	+ 1°C	+ 2°C	+ 3°C	+ 4°C	+ 5°C	+ 6°C	+ 7°C	+ 8°C	+ 9°C
155	50°C	28,7	29,1	30,1	30,9	31,6	32,3	33,0	33,8	34,5	35,3
300		56,0	57,4	58,8	60,2	61,6	63,0	64,4	65,9	67,3	68,7
350		64,0	65,6	67,2	68,8	70,4	72,1	73,7	75,4	77,0	78,7
400		71,9	73,7	75,5	77,3	79,2	81,0	82,9	84,7	86,6	88,5
450		79,6	81,7	83,7	85,7	87,8	89,8	91,9	94,0	96,1	98,2
500		87,3	89,5	91,8	94,0	96,3	98,6	100,8	103,1	105,4	107,7
550		94,9	97,4	99,8	102,3	104,7	107,2	109,7	112,2	114,7	117,3
565		97,2	99,7	102,2	104,7	107,3	109,8	112,4	114,9	117,5	120,1
600		102,5	105,1	107,8	110,4	113,1	115,8	118,5	121,2	124,0	126,7
665		112,2	115,1	118,0	121,0	123,9	126,9	129,9	132,9	135,9	138,9
750		124,8	128,1	131,3	134,6	137,9	141,3	144,6	148,0	151,4	154,8
900		146,8	150,7	154,6	158,5	162,4	166,4	170,4	174,4	178,4	182,5
1000		161,3	165,6	169,9	174,2	178,6	183,0	187,4	191,8	196,3	200,8
1100		175,8	180,5	185,2	189,9	194,7	199,5	204,3	209,2	214,1	219,0
1200		190,2	195,3	200,4	205,6	210,7	216,0	221,2	226,5	231,8	237,2
1500		233,2	239,5	245,8	252,2	258,7	265,1	271,6	278,2	284,8	291,4
1800		276,1	283,6	291,2	298,7	306,4	314,1	321,8	329,6	337,4	345,3
2000		304,8	313,1	321,4	329,7	338,1	346,6	355,1	363,7	372,4	381,1
2200		333,7	342,7	351,7	360,9	370,0	379,3	388,6	397,9	407,3	416,8
2500		377,2	387,3	397,4	407,6	417,9	428,2	438,6	449,1	459,6	470,2
2800	421,2	432,3	443,4	454,7	466,0	477,3	488,8	500,2	511,8	523,4	
3000	450,8	462,5	474,3	486,2	498,1	510,1	522,2	534,4	546,6	558,8	
155	60°C	36,0	36,7	37,5	38,2	39,0	39,8	40,5	41,3	42,0	42,8
300		70,2	71,6	73,1	74,6	76,0	77,5	79,0	80,5	82,0	83,5
350		80,4	82,0	83,7	85,4	87,1	88,8	90,5	92,2	94,0	95,7
400		90,4	92,3	94,2	96,1	98,0	99,9	101,9	103,8	105,7	107,7
450		100,3	102,4	104,5	106,6	108,8	110,9	113,1	115,3	117,4	119,6
500		110,1	112,4	114,8	117,1	119,5	121,8	124,2	126,6	129,0	131,4
550		119,8	122,4	124,9	127,5	130,1	132,7	135,3	137,9	140,6	143,2
565		122,7	125,3	128,0	130,6	133,3	136,0	138,6	141,3	144,0	146,7
600		129,5	132,3	135,1	137,9	140,7	143,5	146,3	149,2	152,0	154,9
665		142,0	145,0	148,1	151,2	154,3	157,4	160,5	163,7	166,8	170,0
750		158,2	161,6	165,1	168,5	172,0	175,5	179,0	182,6	186,0	189,7
900		186,5	190,6	194,7	198,9	203,0	207,2	211,4	215,6	219,9	224,1
1000		205,3	209,8	214,4	219,0	223,6	228,2	232,8	237,5	242,2	246,9
1100		224,0	228,9	233,9	239,0	244,0	249,1	254,2	259,3	264,5	269,7
1200		242,6	248,0	253,4	258,9	264,4	269,9	275,5	281,1	286,7	292,3
1500		298,1	304,8	311,6	318,3	325,2	332,0	338,9	345,9	352,8	359,8
1800		353,2	361,2	369,2	377,3	385,4	393,5	401,7	409,9	418,2	426,5
2000		389,8	398,6	407,4	416,3	425,2	434,2	443,3	452,4	461,5	470,7
2200		426,3	435,9	445,5	455,2	465,0	474,8	484,6	494,5	504,4	514,4
2500		480,8	491,5	502,3	513,1	523,9	534,9	545,8	556,9	568,0	579,1
2800	535,1	546,8	558,6	570,5	582,4	594,4	606,4	618,5	630,7	642,9	
3000	571,1	583,5	596,0	608,5	621,0	633,7	646,4	659,1	671,9	684,7	

Radiateurs colonnes

Exemple : TÉOLYS 5 colonnes en hauteur de 2000 mm à  $\Delta t$  61 °C P = 398,6 W

Puissances thermiques en Watts pour 1 élément suivant différents  $\Delta t$  (en °C)

Hauteur (mm)	$\Delta t$	0°C	+ 1°C	+ 2°C	+ 3°C	+ 4°C	+ 5°C	+ 6°C	+ 7°C	+ 8°C	+ 9°C
155	20°C	11,2	11,9	12,6	13,3	14,0	14,8	15,5	16,2	17,0	17,7
300		21,1	22,4	23,8	25,1	26,5	27,9	29,3	30,7	32,1	33,6
350		24,0	25,5	27,0	28,6	30,2	31,7	33,4	35,0	36,6	38,3
400		26,8	28,5	30,2	32,0	33,7	35,5	37,3	39,2	41,0	42,9
450		29,5	31,4	33,3	35,3	37,2	39,2	41,2	43,3	45,3	47,4
500		32,2	34,3	36,4	38,5	40,7	42,8	45,0	47,3	49,5	51,8
550		34,9	37,1	39,4	41,7	44,1	46,4	48,8	51,2	53,7	56,2
565		35,7	38,0	40,3	42,7	45,1	47,5	49,9	52,4	54,9	57,4
600		37,5	39,9	42,4	44,9	47,4	50,0	52,5	55,2	57,8	60,5
665		40,8	43,5	46,2	48,9	51,6	54,4	57,3	60,1	63,0	66,0
750		45,1	48,0	51,0	54,1	57,1	60,2	63,4	66,6	69,8	73,1
900		52,4	55,9	59,4	63,0	66,6	70,3	74,0	77,8	81,6	85,4
1000		57,3	61,1	64,9	68,9	72,8	76,9	81,0	85,1	89,3	93,5
1100		62,0	66,2	70,4	74,6	79,0	83,4	87,8	92,3	96,9	101,5
1200		66,8	71,3	75,8	80,4	85,1	89,9	94,7	99,6	104,5	109,5
1500		81,0	86,5	92,1	97,8	103,5	109,4	115,3	121,3	127,3	133,5
1800		95,6	102,1	108,7	115,4	122,2	129,1	136,1	143,2	150,4	157,6
2000		105,7	112,8	120,1	127,5	135,0	142,6	150,4	158,2	166,1	174,2
2200		116,2	124,1	132,1	140,1	148,4	156,7	165,2	173,7	182,4	191,2
2500		133,1	142,0	151,0	160,2	169,4	178,9	188,4	198,0	207,8	217,7
2800	151,8	161,7	171,8	182,0	192,4	202,9	213,5	224,2	235,1	246,0	
3000	165,4	176,0	186,8	197,7	208,8	220,0	231,3	242,8	254,4	266,1	
155	30°C	18,5	19,3	20,0	20,8	21,6	22,4	23,2	24,0	24,8	25,6
300		35,0	36,5	38,0	39,5	41,0	42,5	44,0	45,5	47,1	48,6
350		39,9	41,6	43,3	45,0	46,7	48,5	50,2	52,0	53,8	55,5
400		44,7	46,6	48,5	50,5	52,4	54,4	56,3	58,3	60,3	62,3
450		49,4	51,5	53,7	55,8	58,0	60,1	62,3	64,5	66,8	69,0
500		54,1	56,4	58,7	61,1	63,4	65,8	68,2	70,7	73,1	75,6
550		58,6	61,2	63,7	66,3	68,8	71,4	74,1	76,7	79,4	82,1
565		60,0	62,6	65,2	67,8	70,4	73,1	75,8	78,5	81,2	84,0
600		63,2	65,9	68,6	71,4	74,2	77,0	79,9	82,7	85,6	88,5
665		68,9	71,9	74,9	78,0	81,0	84,1	87,2	90,4	93,6	96,8
750		76,4	79,7	83,1	86,5	89,9	93,3	96,8	100,3	103,9	107,4
900		89,3	93,2	97,2	101,2	105,3	109,3	113,5	117,6	121,8	126,0
1000		97,8	102,1	106,5	110,9	115,4	119,9	124,4	129,0	133,6	138,3
1100		106,2	110,9	115,7	120,5	125,4	130,3	135,3	140,3	145,3	150,4
1200		114,6	119,7	124,9	130,1	135,4	140,7	146,1	151,5	157,0	162,5
1500		139,7	146,0	152,3	158,8	165,3	171,8	178,5	185,1	191,9	198,7
1800		165,0	172,5	180,0	187,6	195,3	203,1	210,9	218,9	226,9	235,0
2000		182,3	190,5	198,8	207,2	215,7	224,3	232,9	241,7	250,5	259,4
2200		200,0	209,0	218,1	227,3	236,5	245,9	255,3	264,9	274,5	284,2
2500		227,7	237,8	248,0	258,3	268,7	279,2	289,8	300,6	311,4	322,3
2800	257,1	268,3	279,6	291,1	302,6	314,2	325,9	337,7	349,6	361,6	
3000	277,9	289,8	301,8	313,9	326,1	338,5	350,9	363,4	376,0	388,7	
155	40°C	26,4	27,2	28,1	28,9	29,7	30,6	31,4	32,2	33,1	33,9
300		50,2	51,8	53,4	55,0	56,6	58,2	59,8	61,4	63,1	64,7
350		57,3	59,2	61,0	62,8	64,7	66,5	68,4	70,2	72,1	74,0
400		64,4	66,4	68,5	70,5	72,6	74,7	76,8	78,9	81,0	83,2
450		71,3	73,5	75,8	78,1	80,4	82,8	85,1	87,5	89,8	92,2
500		78,0	80,5	83,1	85,6	88,1	90,7	93,3	95,9	98,5	101,1
550		84,8	87,5	90,2	93,0	95,8	98,6	101,4	104,2	107,1	109,9
565		86,8	89,6	92,4	95,2	98,1	100,9	103,8	106,7	109,6	112,6
600		91,4	94,4	97,4	100,4	103,4	106,4	109,4	112,5	115,6	118,7
665		100,0	103,2	106,5	109,8	113,1	116,4	119,8	123,2	126,6	130,0
750		111,0	114,7	118,3	122,0	125,7	129,4	133,2	137,0	140,8	144,6
900		130,3	134,6	138,9	143,3	147,7	152,1	156,5	161,0	165,5	170,1
1000		143,0	147,7	152,5	157,3	162,1	167,0	171,9	176,9	181,9	186,9
1100		155,6	160,7	166,0	171,2	176,5	181,9	187,3	192,7	198,1	203,6
1200		168,1	173,7	179,4	185,1	190,9	196,7	202,5	208,4	214,3	220,3
1500		205,6	212,5	219,5	226,5	233,6	240,8	248,0	255,3	262,6	270,0
1800		243,1	251,3	259,6	268,0	276,4	284,9	293,5	302,1	310,8	319,5
2000		268,4	277,5	289,6	295,8	305,1	314,5	323,9	333,4	343,0	352,6
2200		294,0	303,9	313,9	323,9	334,1	344,3	354,5	364,9	375,3	385,8
2500		333,2	344,3	355,5	366,7	378,1	389,5	401,0	412,6	424,2	436,0
2800	373,7	385,9	398,2	410,6	423,0	435,6	448,2	460,9	473,7	486,6	
3000	401,6	414,4	427,4	440,5	453,7	466,9	480,2	493,6	507,1	520,7	

Exemple : TÉOLYS 6 colonnes en hauteur de 2000 mm à  $\Delta t$  36°C P = 232,9 W

Puissances thermiques en Watts pour 1 élément suivant différents  $\Delta t$  (en °C)

Hauteur (mm)	$\Delta t$	0°C	+ 1°C	+ 2°C	+ 3°C	+ 4°C	+ 5°C	+ 6°C	+ 7°C	+ 8°C	+ 9°C
155	50°C	34,8	35,7	36,5	37,4	38,3	39,2	40,0	40,9	41,8	42,7
300		66,4	68,1	69,7	71,4	73,1	74,8	76,5	78,2	79,9	81,7
350		75,9	77,8	79,8	81,7	83,6	85,6	87,6	89,5	91,5	93,5
400		85,3	87,5	89,7	91,9	94,0	96,3	98,5	100,7	102,9	105,2
450		94,6	97,0	99,4	101,9	104,3	106,8	109,2	111,7	114,2	116,7
500		103,8	106,4	109,1	111,8	114,5	117,2	119,9	122,6	125,4	128,2
550		112,8	115,7	118,6	121,6	124,5	127,5	130,5	133,5	136,5	139,5
565		115,5	118,5	121,5	124,5	127,5	130,6	133,6	136,7	139,8	142,9
600		121,8	125,0	128,1	131,3	134,5	137,7	140,9	144,2	147,5	150,7
665		133,4	136,9	140,4	143,9	147,4	150,9	154,5	158,1	161,6	165,3
750		148,5	152,3	156,2	160,1	164,1	168,0	172,0	176,0	180,1	184,1
900		174,7	179,3	183,9	188,5	193,2	197,9	202,7	207,4	212,2	217,0
1000		192,0	197,0	202,1	207,3	212,5	217,7	222,9	228,2	233,5	238,8
1100		209,2	214,7	220,3	226,0	231,6	237,4	243,1	248,9	254,7	260,5
1200		226,3	232,3	238,4	244,6	250,7	256,9	263,2	269,4	275,8	282,1
1500		277,4	284,9	292,4	300,0	307,6	315,3	323,0	330,8	338,6	346,5
1800		328,4	337,2	346,2	355,2	364,2	373,3	382,5	391,7	401,0	410,4
2000		362,3	372,1	382,0	391,9	401,9	411,9	422,0	432,2	442,4	452,7
2200		396,4	407,1	417,8	428,6	439,5	450,4	461,4	472,4	483,6	494,8
2500		447,8	459,7	471,6	483,7	495,8	508,0	520,3	532,6	545,0	557,5
2800	499,5	512,6	525,7	538,8	552,1	565,4	578,8	592,3	605,8	619,5	
3000	534,3	548,0	561,8	575,7	589,6	603,6	617,7	631,9	656,1	660,4	
155	60°C	43,6	44,5	45,4	46,3	47,2	48,1	49,0	50,0	50,9	51,8
300		83,4	85,2	86,9	88,7	90,4	92,2	94,0	95,8	97,6	99,4
350		95,5	97,5	99,5	101,5	103,6	105,6	107,7	109,7	111,8	113,9
400		107,4	109,7	112,0	114,3	116,6	118,9	121,2	123,5	125,9	128,2
450		119,2	121,8	124,3	126,9	129,4	132,0	134,6	137,2	139,8	142,4
500		130,9	133,7	136,5	139,3	142,2	145,0	147,9	150,7	153,6	156,5
550		142,5	145,6	148,6	151,7	154,8	157,9	161,0	164,2	167,3	170,5
565		146,0	149,1	152,3	155,4	158,6	161,8	165,0	168,2	171,4	174,7
600		154,0	157,3	160,7	164,0	167,4	170,7	174,1	177,5	180,9	184,3
665		168,9	172,5	176,2	179,9	183,6	187,3	191,0	194,8	198,6	202,3
750		188,2	192,3	196,4	200,5	204,7	208,8	213,0	217,2	221,5	225,7
900		221,9	226,8	231,6	236,6	241,5	246,5	251,5	256,5	261,5	266,6
1000		244,2	249,6	255,0	260,4	265,9	271,4	276,9	282,5	288,0	293,6
1100		266,4	272,3	278,3	284,2	290,2	296,3	302,3	308,4	314,5	320,7
1200		288,5	294,9	301,4	307,9	314,4	321,0	327,5	334,2	340,8	347,5
1500		354,4	362,3	370,3	378,4	386,5	394,6	402,8	411,0	419,2	427,5
1800		419,8	429,2	438,7	448,3	457,9	467,5	477,3	487,0	496,8	506,7
2000		463,0	473,4	483,9	494,4	505,0	515,7	526,4	537,1	547,9	558,8
2200		506,0	517,4	528,7	540,2	551,7	563,3	574,9	586,6	598,4	610,2
2500		570,0	582,6	595,3	608,1	620,9	633,8	646,7	659,7	672,8	685,9
2800	633,1	646,9	660,7	674,6	688,5	702,6	716,7	730,8	745,0	759,3	
3000	674,7	689,2	703,7	718,2	732,8	747,5	762,3	777,1	792,0	806,9	

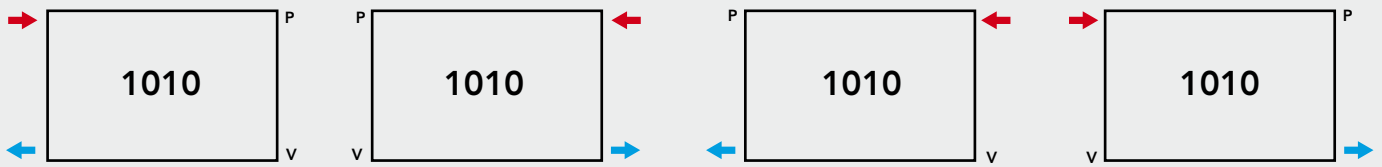
Radiateurs colonnes

Exemple : TÉOLYS 6 colonnes en hauteur de 2000 mm à  $\Delta t$  61 °C P = 473,4 W

Coefficients de correction pour  $Dt$  différents de 50°C

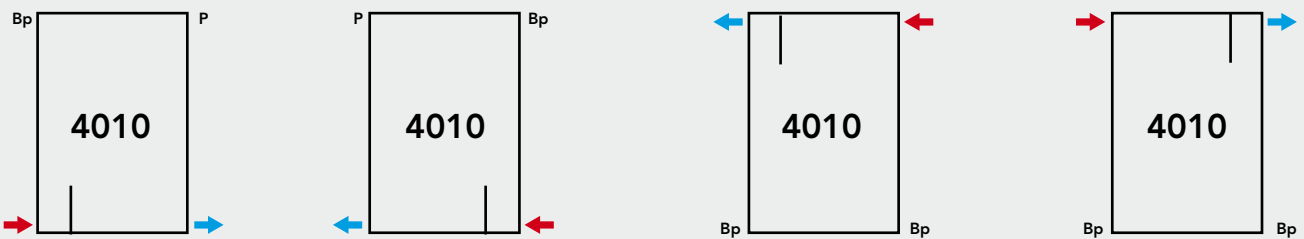
$\Delta t$	0°C	+ 1°C	+ 2°C	+ 3°C	+ 4°C	+ 5°C	+ 6°C	+ 7°C	+ 8°C	+ 9°C
30°C	0,513	0,535	0,558	0,581	0,604	0,627	0,651	0,675	0,699	0,723
40°C	0,747	0,771	0,796	0,821	0,846	0,871	0,897	0,922	0,948	0,974
50°C	1,000	1,026	1,052	1,079	1,105	1,132	1,159	1,186	1,213	1,241
60°C	1,268	1,296	1,324	1,352	1,380	1,408				

**Raccordement 1010 : 4 raccords possibles (sur modèles verticaux ou horizontaux)**



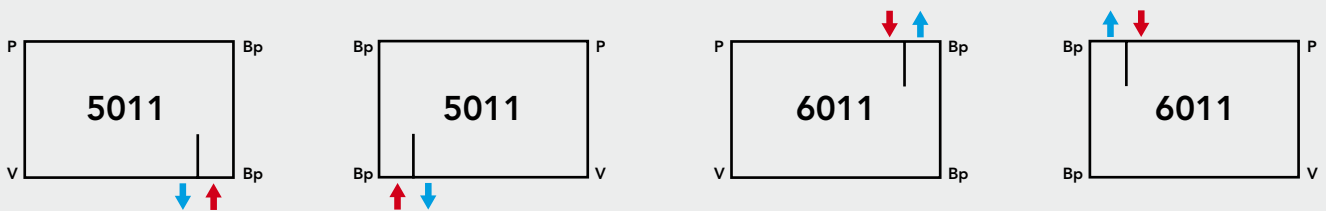
Les 4 orifices sont en 1/2".

**Raccordement 4010 : 4 raccords possibles (sur modèles verticaux ou horizontaux)**



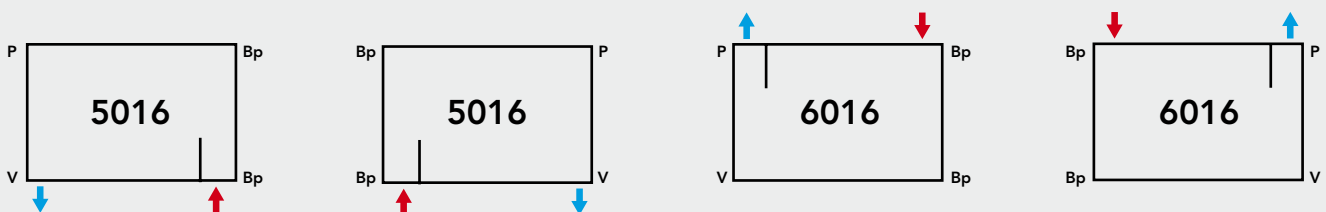
Les 4 orifices sont en 1/2" - Séparateur interne entre le premier et le deuxième élément.

**Raccordements 5011 et 6011 : 2 raccords possibles (sur modèles verticaux ou horizontaux)**



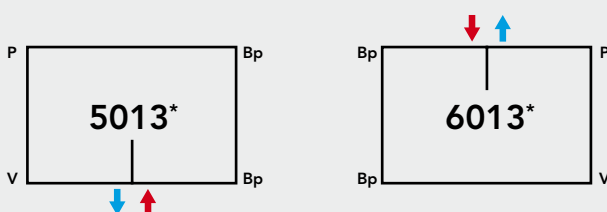
Les 6 orifices sont en 1/2" - Séparateur interne entre le premier et le deuxième élément.

**Raccordements 5016 et 6016 : 2 raccords possibles (sur modèles verticaux ou horizontaux)**



Les 6 orifices sont en 1/2" - Séparateur interne entre le premier et le deuxième élément.

**Raccordements 5013 et 6013 : 2 raccords centraux (sur modèles horizontaux)**



Les 6 orifices sont en 1/2" - Séparateur interne au centre du radiateur.

BP = Bouchon plein  
V = Vidange  
P = Purgeur  
→ = Entrée d'eau  
← = Sortie d'eau

\* Raccordements 5013 et 6013 uniquement disponibles pour un nombre maximum de 30 éléments.

Systèmes de fixations

Entraxe de raccordement	Cotes de montage	Raidisseur
		<p>A partir d'une hauteur de 2200 mm, un raidisseur est soudé entre les éléments.</p>

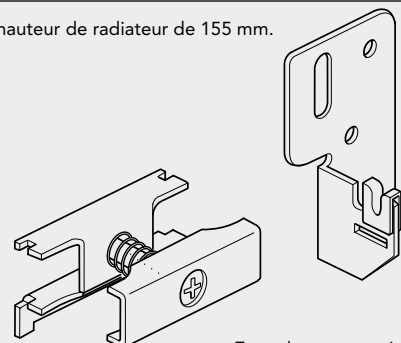
2 colonnes	3 colonnes	4 colonnes	5 colonnes	6 colonnes
------------	------------	------------	------------	------------

--	--	--	--	--

Modèles	Distance au mur 2 écartements possibles	Entraxe par rapport au mur AA
2 colonnes	31 / 41 mm	63 / 73 mm
3 colonnes	31 / 41 mm	82 / 92 mm
4 colonnes	31 / 41 mm	101 / 111 mm
5 colonnes	31 / 41 mm	120 / 130 mm
6 colonnes	31 / 41 mm	139 / 149 mm

Kit de fixation

Sauf pour hauteur de radiateur de 155 mm.



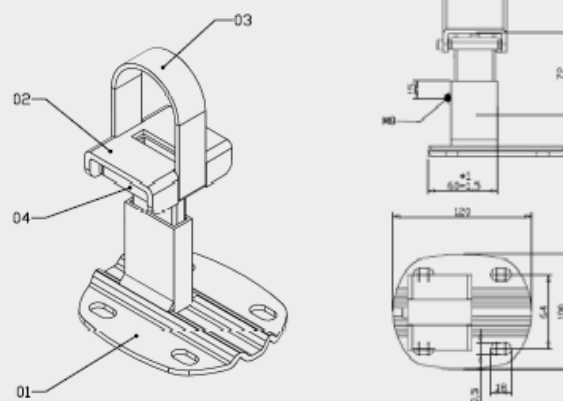
Toutes les cotes sont indiquées en mm

## Option pied : Nombre de pieds par radiateur

Nombre d'éléments		Nombre de fixations
De	à	
4	20	2
21	36	3
37	52	5
53	68	7

**Attention :** pour une parfaite tenue rectiligne du radiateur, nous vous conseillons d'ajouter un pied supplémentaire par rapport au nombre indiqué dans le tableau ci-dessus.

## Pied pour une hauteur de radiateur de 1000 mm maxi

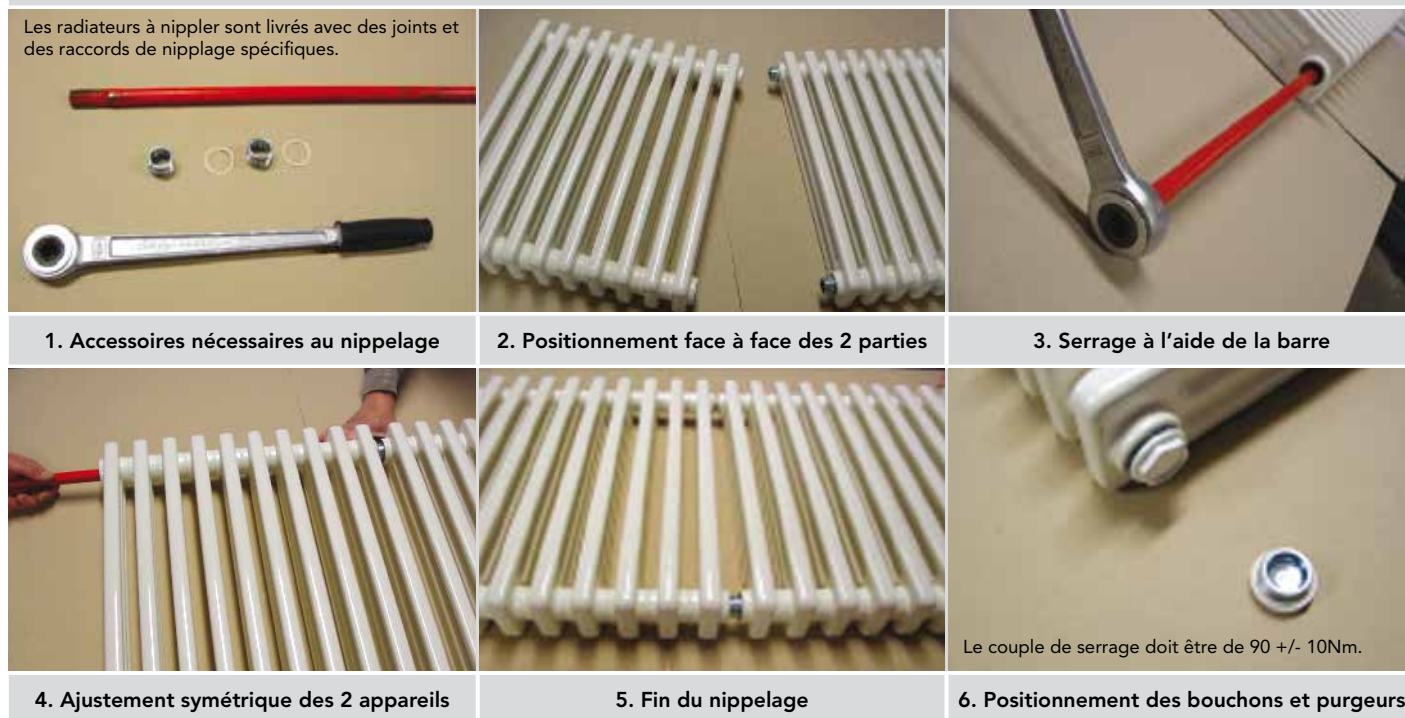


Fixations au sol jusqu'à une hauteur de 1000mm maximum.

## Nippelage : Principe général de montage

Si vous commandez un radiateur **TÉOLYS** avec un nombre d'éléments supérieur au nombre maxi indiqué dans le tableau p. 73, vous recevrez un radiateur en 2 ou 3 parties. Ces parties doivent être assemblées sur le chantier. Les nipples et joints sont livrés sans suppléments de prix. Vous devez cependant disposer d'une barre à nippeler au moins aussi longue que le radiateur.

Les radiateurs à nippeler sont livrés avec des joints et des raccords de nippelage spécifiques.



1. Accessoires nécessaires au nippelage

2. Positionnement face à face des 2 parties

3. Serrage à l'aide de la barre

4. Ajustement symétrique des 2 appareils

5. Fin du nippelage

6. Positionnement des bouchons et purgeurs

Attention, il est impératif que le nippelage soit prévu au moment de la fabrication. Il est impossible de nippeler 2 radiateurs commandés séparément.

Le couple de serrage doit être de 90 +/- 10Nm.



## Système de fixations

Hauteur ↑↓	2 colonnes			Hauteur ↑↓	3 colonnes			Hauteur ↑↓	4 colonnes					
	Nombre d'éléments maximum	Nombre de consoles par modèle			Nombre d'éléments maximum	Nombre de consoles par modèle			Nombre d'éléments maximum	Nombre de consoles par modèle				
		4	6			8	4			6	8	4	6	8
300-1000	40	4 à 38	38 à 40	300-900	40	4 à 22	23 à 40	300-665	40	4 à 20	21 à 40			
1000-2000	19	4 à 19		1000	40	4 à 22	23 à 39	40	750	40	4 à 20	21 à 38	39 à 40	
2200	19	4 à 18	19	1100-1200	19	4 à 19		900	30	4 à 20	21 à 30			
2500	15	4 à 15		1500	19	4 à 17	18 à 19	1000	30	4 à 19	20 à 29	30		
2800	15	4 à 14	15	1800	19	4 à 15	16 à 19	1100	19	4 à 18	19			
3000	15	4 à 13	14 à 15	2000	19	4 à 13	14 à 19	1200	19	4 à 16	17 à 19			
				2200	19	4 à 12	13 à 18	19	1500	15	4 à 13	14 à 15		
				2500	15	4 à 10	11 à 15		1800	13	4 à 11	12 à 13		
				2800 - 3000	12	4 à 9	10 à 12		2000	13	4 à 10	11 à 13		
									2200	13	4 à 9	10 à 13		
									2500	10	4 à 9	10		
									2800	10	4 à 7	8 à 10		
									3000	8	4 à 6	7 à 8		

## Système de fixations

Hauteur ↑↓	5 colonnes			Hauteur ↑↓	6 colonnes				
	Nombre d'éléments maximum	Nombre de consoles par modèle			Nombre d'éléments maximum	Nombre de consoles par modèle			
		4	6			8	4	6	8
500	40	4 à 20	21 à 40	300-400	40	4 à 20	21 à 40		
600	40	4 à 20	21 à 37	38 à 40					
665	35	4 à 20	21 à 34	35	500	40	4 à 20	21 à 36	37 à 40
750	30	4 à 20	21 à 30		600	35	4 à 20	21 à 31	32 à 35
900	25	4 à 17	18 à 25		665	30	4 à 19	20 à 28	29 à 30
1000	25	4 à 15	16 à 23	24 à 25	750	25	4 à 17	18 à 25	
1100	19	4 à 14	15 à 19		900	20	4 à 14	15 à 20	
1200	19	4 à 13	14 à 19		1000	20	4 à 13	14 à 19	20
1500	15	4 à 10	11 à 15		1100	15	4 à 12	13 à 15	
1800	10	4 à 9	10		1200	15	4 à 11	12 à 15	
2000	10	4 à 8	9 à 10		1500	15	4 à 9	10 à 13	14 à 15
2200	10	4 à 7	8 à 10		1800	10	4 à 7	8 à 10	
2500	8	4 à 6	7 à 8		2000	10	4 à 6	7 à 10	
2800	8	4 à 5	6 à 8		2200	7	4 à 6	7	
3000	6	4 et 5	6		2500	7	4 et 5	6 et 7	
					2800	7	4	5 à 7	
					3000	6	4	5 et 6	