

T6

T6



Marc Gerritsen/arcaid

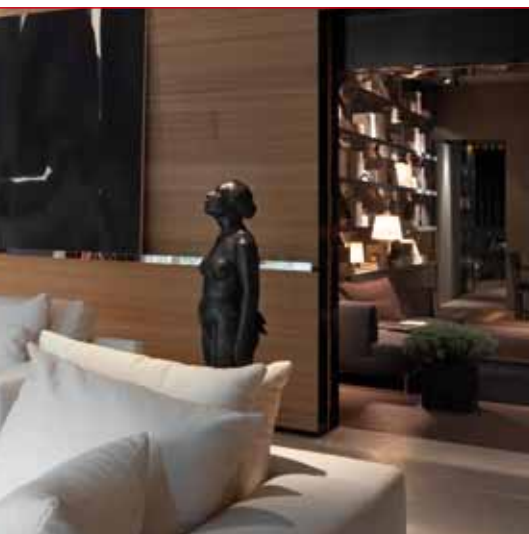


T6 – Une efficacité énergétique maximale



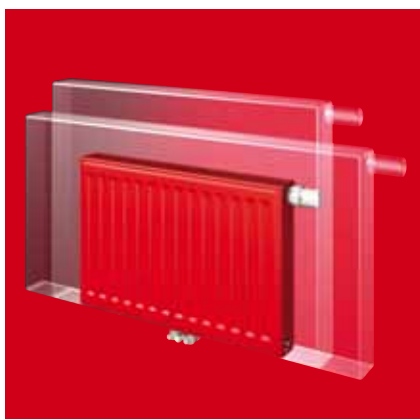
+ produit

- Préparation des attentes et test de l'installation
- Choix du modèle a posteriori
- Gain de temps et de coûts
- Facilité de montage
- Réversibilité droite / gauche
- Excellente performance thermique



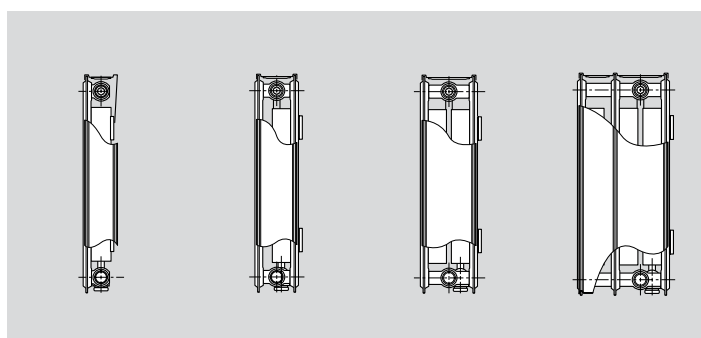
Radiateur panneau intégré à raccordement central

Modulable et performant, le radiateur panneau **T6** à raccordement central offre par sa technologie innovante et son système breveté d'alimentation en forme de T intégré au radiateur, nouveautés et avantages significatifs. Inégalé à l'échelle européenne en matière de confort et de performance thermique, le **T6** représente aujourd'hui la référence en matière d'innovation.



Détail:

Choix du modèle de radiateur a posteriori



11VM	21VM	22VM	33VM	Type
61	80	105	166	↔

En mm.