

Reggane Déco

Gamme

Avec une face avant décorative aux lignes finement structurées, le **REGGANE DÉCO** est un modèle élégant et sobre à la fois. Il s'intègre parfaitement dans tous les styles d'intérieur.

- Au total, 69 modèles de 400 à 3000 watts répondent à la plupart des besoins. Consulter le tarif général en vigueur pour connaître toutes les références fabriquées.
- Les radiateurs **REGGANE DÉCO** sont disponibles uniquement en Epoxy Blanc Sanitaire RAL 9016.

Installation

- Les radiateurs **REGGANE DÉCO** sont habillés et équipés de 4 orifices de raccordement (ø 15/21) en horizontal et 6 orifices (dont 2 orifices centraux entraxe 50 mm) en vertical.
- Tous les radiateurs sont pourvus d'étriers de fixation, permettant une souplesse de montage sur toute la largeur de l'étrier.
- Tous les radiateurs sont livrés avec des consoles cloisons légères (voir p.104 et 105), livrées dans l'emballage du radiateur.
- Tous les radiateurs habillés de plus de 1 mètre sont équipés d'un système de blocage des tablettes.



Pression

Tous les radiateurs **REGGANE DÉCO** sont éprouvés en usine conformément à la norme NF EN 442 pour une pression de service maximale de 6 bar (Pression d'épreuve = 7,8 bar).

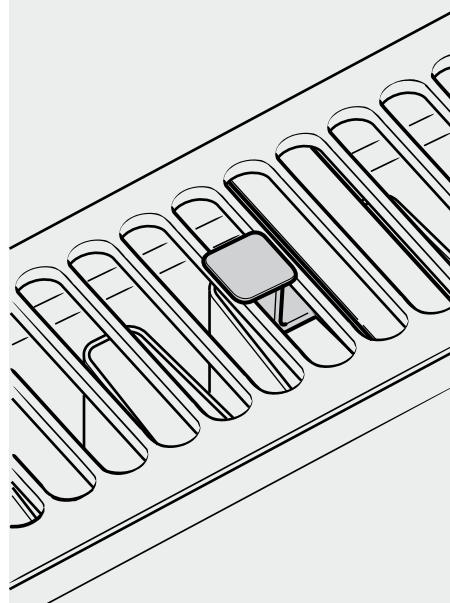


Température de service maximale 110°C

Matériau

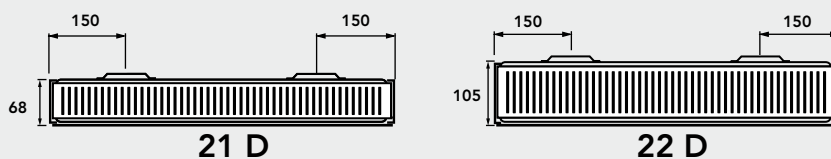
- Les **REGGANE DÉCO** sont conformes à la norme EN 10130 et réalisés en tôle d'acier de haute qualité laminée à froid avec une épaisseur nominale de paroi de 1,25 mm.
- Cet acier de très haute qualité permet une parfaite résistance mécanique et une excellente tenue à la corrosion.

Blocage des tablettes avec clips



Présentation de la gamme

Horizontaux



Hauteurs 400 - 600 - 750

Longueur (mm)	450	600	700	800	900	1000	1100	1200	1350	1500
Nbre d'éléments	9	12	14	16	18	20	22	24	27	30

Verticaux



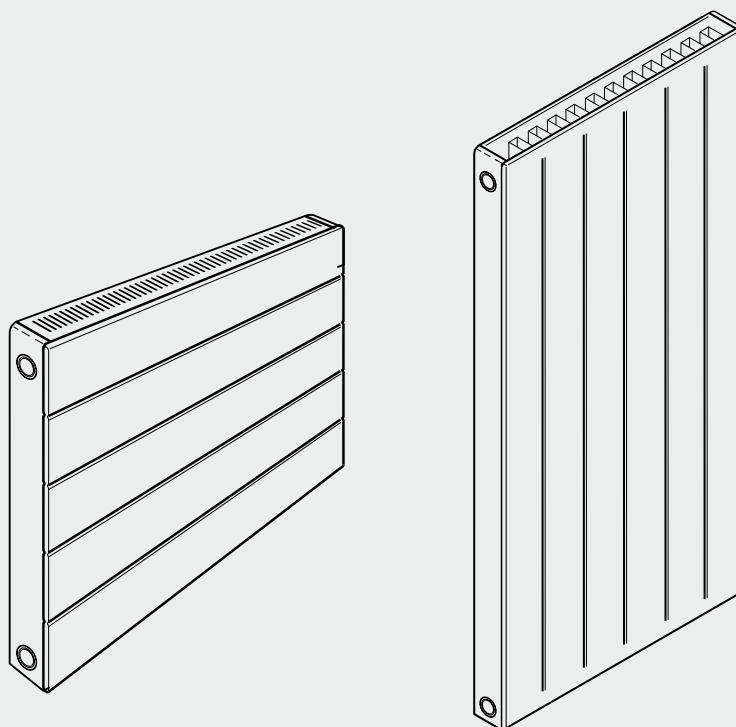
21 DV

Hauteurs 1800 - 1950 - 2100

Largeur (mm)	450	600	750
Nbre d'éléments	9	12	15

Gamme horizontale 21D et 22 D
déclinée en 3 hauteurs (400, 600 et 750 mm)

Gamme verticale 21DV
déclinée en 3 hauteurs (1800, 1950 et 2100 mm)



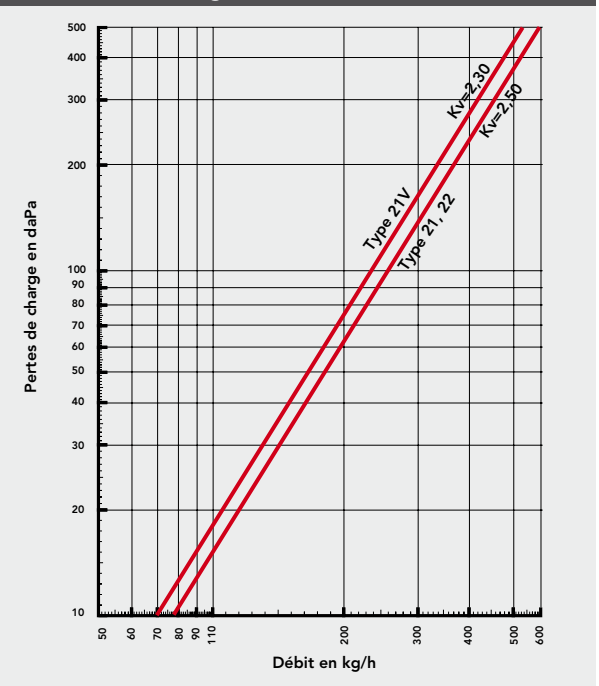
Reggane Déco Horizontal: Données pour un élément

Hauteur ↕	21 D				22D			
	Δt 50 (W)	Pente (n)	Poids (kg)	Volume (l)	Δt 50 (W)	Pente (n)	Poids (kg)	Volume (l)
400	45,8	1,410	1,13	0,21	61,3	1,410	1,32	0,21
600	62,9	1,386	1,69	0,32	84,6	1,389	2,00	0,32
750	73,5	1,368	2,11	0,40	99,3	1,374	2,50	0,40

Reggane Déco Vertical: Données pour un élément

Hauteur ↕	21DV			
	Δt 50 (W)	Pente (n)	Poids (kg)	Volume (l)
1800	148,0	1,319	5,01	1,07
1950	156,0	1,323	5,47	1,21
2100	163,0	1,333	5,85	1,27

Pertes de charge



Radiateurs panneaux et plissés

Traitement de surface et peinture

Les radiateurs **REGGANE DÉCO** ont un traitement de surface très soigné, appliqué en 3 phases :

- 1 – Pré-traitement : Le pré-traitement des radiateurs comprend le dégraissage (élimination des huiles et des graisses), le phosphatage et le rinçage à l'eau déminéralisée.
- 2 – Protection par cataphorèse : Les radiateurs sont recouverts, par immersion, d'une couche de fond anti-rouille par le procédé de cataphorèse. Les radiateurs sont alors cuits au four à air chaud à une température de 175°C.
- 3 – Revêtement de finition : La couche finale est en poudre époxy-polyester appliquée sur le radiateur par électrophorèse. La peinture est ensuite cuite au four à une température de 185°C.

Norme

Tous les radiateurs sont admis à la marque NF Corps de chauffe conformément à la norme NF EN 442 (13 Octobre 1997).



Garantie

Tous les radiateurs **REGGANE DÉCO** sont garantis 5 ans pour le corps de chauffe et 2 ans pour la peinture dans le cadre de nos conditions générales de vente.

Pertes de charge

Les pertes de charge ont été déterminées conformément aux prescriptions des normes NFX 10-910. **Nota** : 1 mm CE = 0,981 daPa.

$$\text{Rappel : } P_{\Delta t} = P_{50} \left(\frac{\Delta t}{50} \right)^n$$

Puissances thermiques en Watts pour un élément suivant différents Δt (en °C)											
Hauteur ↑ ↓	Δt en °C	0	+ 1°C	+ 2°C	+ 3°C	+ 4°C	+ 5°C	+ 6°C	+ 7°C	+ 8°C	+ 9°C
		400	20°C	12,6	13,5	14,4	15,3	16,3	17,2	18,2	19,2
600	17,7	18,9		20,2	21,4	22,7	24,1	25,4	26,8	28,2	29,6
750	21,0	22,4		23,9	25,4	26,9	28,5	30,1	31,6	33,3	34,9
400	30°C	22,3	23,3	24,4	25,5	26,6	27,7	28,8	30,0	31,3	32,3
600		31,0	32,4	33,9	35,4	36,9	38,4	39,9	41,4	43,0	44,6
750		36,5	38,2	39,9	41,6	43,4	45,1	46,9	48,7	50,5	52,3
400	40°C	33,4	34,6	35,8	37,0	38,2	39,5	40,7	42,0	43,2	44,5
600		46,2	47,8	49,4	51,0	52,7	54,4	56,0	57,7	59,4	61,2
750		54,2	56,0	57,9	59,8	61,7	63,6	65,6	67,5	69,5	71,5
400	50°C	45,8	47,1	48,4	49,7	51,0	52,4	53,7	55,1	56,5	57,8
600		62,9	64,6	66,4	68,2	70,0	71,8	73,6	75,4	77,3	79,1
750		73,5	75,5	77,6	79,6	81,7	83,7	85,8	87,9	90,0	92,2
400	60°C	59,2	60,6	62,0	63,4	64,9	66,3	67,7	69,2	70,6	72,1
600		81,0	82,9	84,7	86,6	88,6	90,5	92,4	94,4	96,3	98,3
750		94,3	96,5	98,6	100,8	103,0	105,2	107,4	109,7	111,9	114,2

Exemple : REGGANE DÉCO 21D 600 à $\Delta t = 32^\circ\text{C}$ P = 33,9 W à l'élément.

Puissances thermiques en Watts pour différentes températures du local											
Longueur (mm) ← →	Nombre Éléments	Te/Ts	19°C			20°C			22°C		
		°C	400	600	750	400	600	750	400	600	750
450	9	75/65	424	582	680	412	566	662	389	535	626
		55/45	210	292	344	201	279	329	182	254	300
600	12	75/65	565	776	906	550	755	882	518	713	834
		55/45	280	389	458	268	372	438	242	338	400
700	14	75/65	659	906	1057	641	881	1 029	605	832	973
		55/45	326	454	535	312	434	511	283	395	466
800	16	75/65	754	1 035	1 208	733	1 006	1 176	691	950	1 112
		55/45	373	518	611	357	496	584	323	451	533
900	18	75/65	848	1165	1359	824	1 132	1 323	778	1 069	1251
		55/45	419	583	688	401	558	657	364	508	599
1000	20	75/65	942	1294	1510	916	1 258	1 470	864	1 188	1 390
		55/45	466	648	764	446	620	730	404	564	666
1100	22	75/65	1 036	1 423	1 661	1 008	1 384	1 617	950	1 307	1 529
		55/45	513	713	840	491	682	803	444	620	733
1200	24	75/65	1 130	1553	1812	1 099	1 510	1 764	1 037	1 426	1 668
		55/45	559	778	917	535	744	876	485	677	799
1350	27	75/65	1 272	1 747	2 039	1 237	1 698	1 985	1 166	1 604	1 877
		55/45	629	875	1 031	602	837	986	545	761	899
1500	30	75/65	1 413	1 941	2 265	1 374	1 887	2 205	1 296	1 782	2 085
		55/45	699	972	1146	669	930	1 095	606	846	999
Δt		75/65	51			50			48		
	55/45	31			30			28			

Puissances thermiques en Watts pour un élément suivant différents Δt (en °C)

Hauteur ↑ ↓	Δt en °C										
		0	+ 1°C	+ 2°C	+ 3°C	+ 4°C	+ 5°C	+ 6°C	+ 7°C	+ 8°C	+ 9°C
400	20°C	16,8	18,0	19,3	20,5	21,8	23,1	24,4	25,7	27,1	28,4
		23,7	25,3	27,0	28,8	30,5	32,3	34,1	35,9	37,8	39,7
		28,2	30,2	32,1	34,2	36,2	38,3	40,4	42,6	44,8	47,0
400	30°C	29,8	31,2	32,7	34,1	35,6	37,1	38,6	40,1	41,6	43,2
		41,6	43,5	45,5	47,5	49,5	51,5	53,6	55,7	57,8	59,9
		49,2	51,5	53,8	56,1	58,5	60,8	63,2	65,7	68,1	70,6
400	40°C	44,8	46,3	47,9	49,6	51,2	52,8	54,5	56,2	57,9	59,6
		62,0	64,2	66,4	68,6	70,8	73,1	75,3	77,6	79,9	82,3
		73,1	75,6	78,1	80,7	83,3	85,9	88,6	91,2	93,9	96,6
400	50°C	61,3	63,0	64,8	66,5	68,3	70,1	71,9	73,7	75,6	77,4
		84,6	87,0	89,3	91,7	94,1	96,6	99,0	101,5	104,0	106,5
		99,3	102,0	104,8	107,6	110,4	113,2	116,0	118,9	121,8	124,7
400	60°C	79,3	81,1	83,0	84,9	86,8	88,7	90,7	92,6	94,6	96,5
		109,0	111,5	114,1	116,6	119,2	121,8	124,4	127,0	129,7	132,3
		127,6	130,5	133,4	136,4	139,4	142,4	145,4	148,5	151,5	154,6

 Exemple : REGGANE DÉCO 22D 600 à $\Delta t = 32^\circ\text{C}$ P = 45,5 W à l'élément.

Puissances thermiques en Watts pour différentes températures du local

Longueur (mm) ↔	Nombre Éléments	Te/Ts °C	19°C			20°C			22°C		
			400	600	750	400	600	750	400	600	750
450	9	75/65	567	783	918	552	761	894	521	719	845
		55/45	281	392	464	268	374	443	244	340	403
600	12	75/65	756	1 044	1 224	736	1 015	1 192	695	959	1 127
		55/45	374	523	618	358	499	590	325	454	538
700	14	75/65	882	1 218	1 428	858	1 184	1 390	811	1 119	1 315
		55/45	437	610	721	417	582	689	379	529	627
800	16	75/65	1 008	1 392	1 632	981	1 354	1 589	926	1 278	1 502
		55/45	499	698	824	477	666	787	434	605	717
900	18	75/65	1 134	1 566	1 836	1 103	1 523	1 787	1 042	1 438	1 690
		55/45	562	785	927	536	749	886	488	680	806
1000	20	75/65	1 260	1 740	2 040	1 226	1 692	1 986	1 158	1 598	1 878
		55/45	624	872	1 030	596	832	984	542	756	896
1100	22	75/65	1 386	1 914	2 244	1 349	1 861	2 185	1 274	1 758	2 066
		55/45	686	959	1 133	656	915	1 082	596	832	986
1200	24	75/65	1 512	2 088	2 448	1 471	2 030	2 383	1 390	1 918	2 254
		55/45	749	1 046	1 236	715	998	1 181	650	907	1 075
1350	27	75/65	1 701	2 349	2 754	1 655	2 284	2 681	1 563	2 157	2 535
		55/45	842	1 177	1 391	805	1 123	1 328	732	1 021	1 210
1500	30	75/65	1 890	2 610	3 060	1 839	2 538	2 979	1 737	2 397	2 817
		55/45	936	1 308	1 545	894	1 248	1 476	813	1 134	1 344
Δt		75/65	51			50			48		
		55/45	31			30			28		

Puissances thermiques en Watts pour un élément suivant différents Δt (en °C)

Hauteur ↑ ↓	Δt en °C	Δt (en °C)									
		0	+ 1°C	+ 2°C	+ 3°C	+ 4°C	+ 5°C	+ 6°C	+ 7°C	+ 8°C	+ 9°C
1800 1950 2100	20°C	44,2	47,1	50,1	53,1	56,2	59,3	62,5	65,7	68,9	72,1
		46,4	49,5	52,7	55,8	59,1	62,4	65,7	69,0	72,4	75,9
		48,1	51,3	54,6	57,9	61,3	64,7	68,2	71,7	75,3	78,9
1800 1950 2100	30°C	75,4	78,8	82,2	85,6	89,0	92,5	96,0	99,5	103,1	106,6
		79,4	82,9	86,4	90,0	93,7	97,3	101,0	104,7	108,5	112,3
		82,5	86,2	89,9	93,7	97,5	101,3	105,2	109,1	113,1	117,0
1800 1950 2100	40°C	110,3	113,9	117,6	121,3	125,0	128,8	132,6	136,4	140,2	144,1
		116,1	120,0	123,9	127,8	131,7	135,7	139,7	143,7	147,8	151,9
		121,1	125,1	129,2	133,3	137,5	141,6	145,9	150,1	154,4	158,7
1800 1950 2100	50°C	148,0	151,9	155,9	159,8	163,8	167,8	171,9	175,9	180,0	184,1
		156,0	160,1	164,3	168,5	172,7	177,0	181,2	185,5	189,8	194,2
		163,0	167,4	171,7	176,2	180,6	185,0	189,6	194,1	198,7	203,2
1800 1950 2100	60°C	188,2	192,4	196,6	200,7	205,0	209,2	213,5	217,7	222,0	226,3
		198,6	202,9	207,4	211,8	216,3	220,7	225,2	229,8	234,3	238,9
		207,8	212,5	217,1	221,8	226,5	231,2	236,0	240,8	245,6	250,4

Exemple : REGGANE DÉCO 21DV 2100 à $\Delta t = 31^\circ\text{C}$ P = 86,2 W à l'élément.

Puissances thermiques en Watts pour différentes températures du local

Longueur (mm) ↔	Nombre Éléments	Te/Ts °C	19°C			20°C			22°C		
			1800	1950	2100	1800	1950	2100	1800	1950	2100
450	9	75/55	1 367	1 441	1 506	1 332	1 404	1 467	1 262	1 330	1 389
		55/45	709	746	776	679	714	743	620	652	677
600	12	75/55	1 823	1 922	2 008	1 776	1 872	1 956	1 683	1 774	1 852
		55/45	945	995	1 034	905	952	990	827	869	903
700	15	75/55	2 279	2 402	2 510	2 220	2 340	2 445	2 104	2 217	2 316
		55/45	1 182	1 243	1 293	1 132	1 190	1 238	1 033	1 087	1 129
Δt		75/55	51			50			48		
		55/45	31			30			28		

Systèmes de fixations

Hauteur					
B	1500	1800	1950	2100	2300
B3	1150	1450	1600	1750	1950

Largeur			
C	450	600	750
C1	100	175	250
C2	125	200	275
C3	394	544	694

21DV	
a	108
b	67
c	27

Consoles « Cloisons légères » (3 par radiateur)

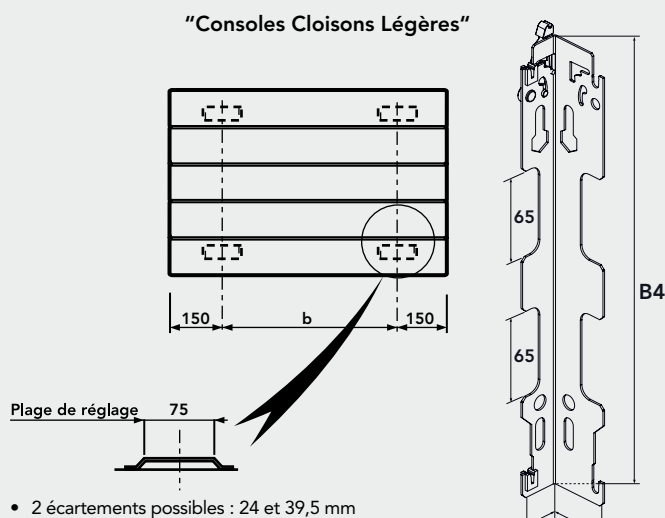
21DV: B1=150, B2=250

Raccordements: Voir p. 129 (Reggane 3000 Vertical)

Toutes les cotes sont indiquées en mm

Position des étriers de fixation

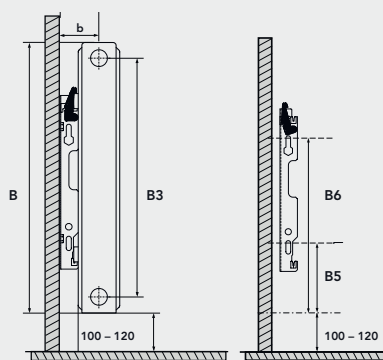
Type 21D et 22D		
Hauteur	Nbre d'étriers	Dimensions (b)
Longueur en mm		
450	4	150
600	4	300
700	4	400
800	4	500
900	4	600
1000	4	700
1100	4	800
1200	4	900
1350	4	1050
1500	4	1200



Hauteur	B4
400	239
600	439
750	589

Cotes de montage

Modèle	Ecartement 24 mm (b)	Ecartement 39,5 mm (b)
21D	65,5	81
22D	84	100

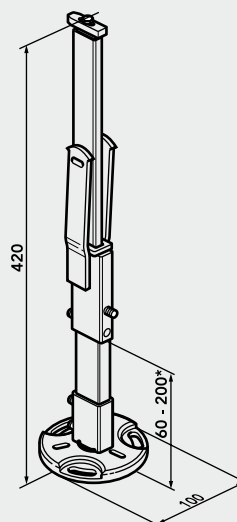
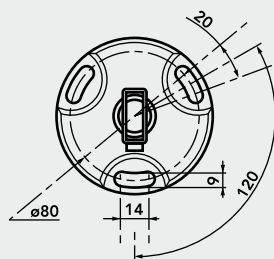
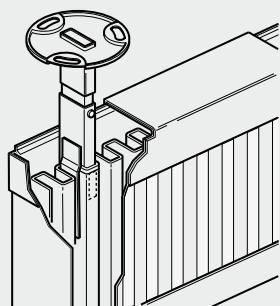


Hauteur Dimensions			
B	B3	B5	B6
400	344	115	260
600	544	115	360
750	694	115	610

Fixation sur pieds

Hauteur	400 et 600		750	
	Longueur en mm		Longueur en mm	
	450 à 1800		450 à 1200	1350 à 1200
Nombre de pieds	2*		2*	3*

* pour une installation uniquement sur pieds, prévoir au moins un pied supplémentaire



Correspondant à une cote sous le radiateur pouvant varier de 120 à 260 mm.

Toutes les cotes sont indiquées en mm

1 seul modèle pour toutes les hauteurs de 400 à 750 mm

Le pied central du REGGANE DÉCO se monte à l'intérieur des ailettes du panneau, et offre les avantages suivants :

- Adaptation du même pied pour tous les modèles 21D et 22D.
- Une seule hauteur de pied pour toutes les hauteurs de radiateurs de 400 à 750 mm.

- Possibilité de monter le pied sur un radiateur encore dans son emballage.
- Excellente stabilité.
- En option : possibilité de cache-embase et de cache-tube.