

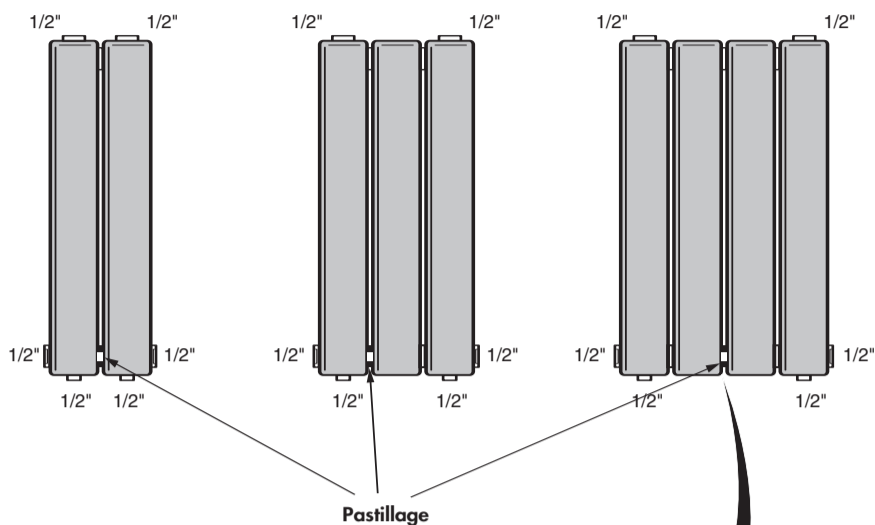
RACCORDEMENT UNIVERSEL

Pour Radiateurs Décoratifs Verticaux Type V & TS

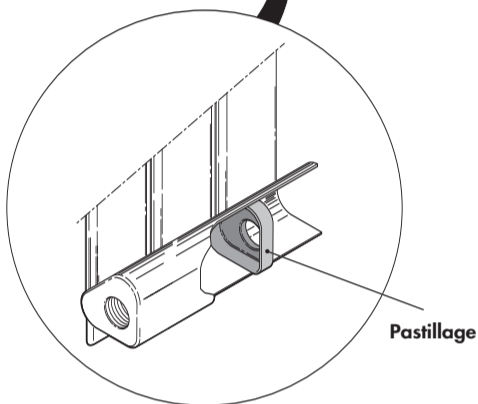
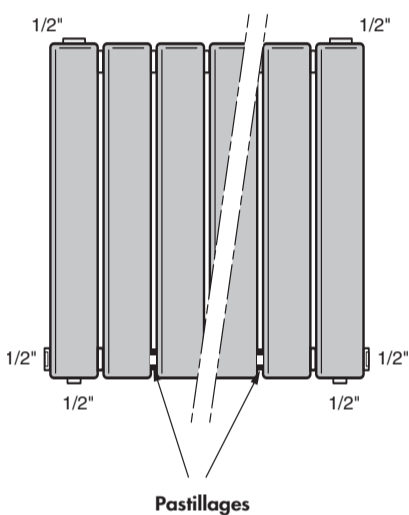
MONTAGE

EMPLACEMENT DES PASTILLAGES.

2,3 et 4 tubes : 1 seul pastillage



A partir de 5 tubes : 2 pastillages



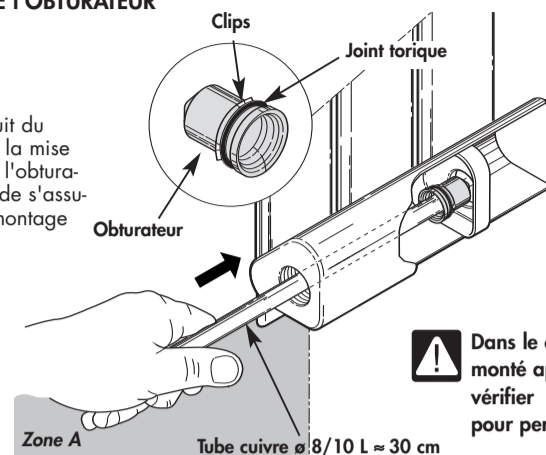
Possibilité de monter un obturateur suivant la configuration de raccordement (voir paragraphe raccordement).

MONTAGE (suite)

MONTAGE DE L'OBTURATEUR

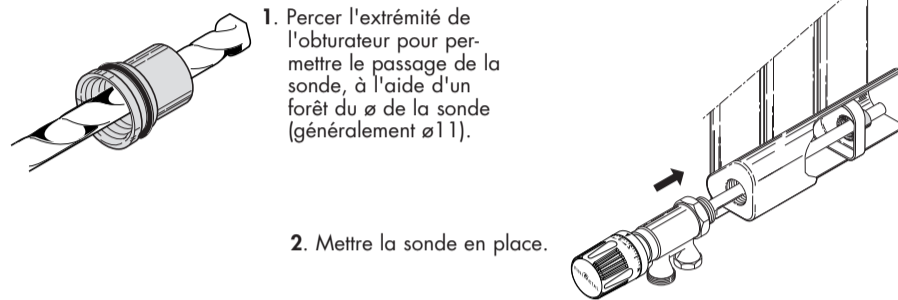
Important :

Un léger bruit du clips lors de la mise en place de l'obturateur permet de s'assurer de son montage correct.

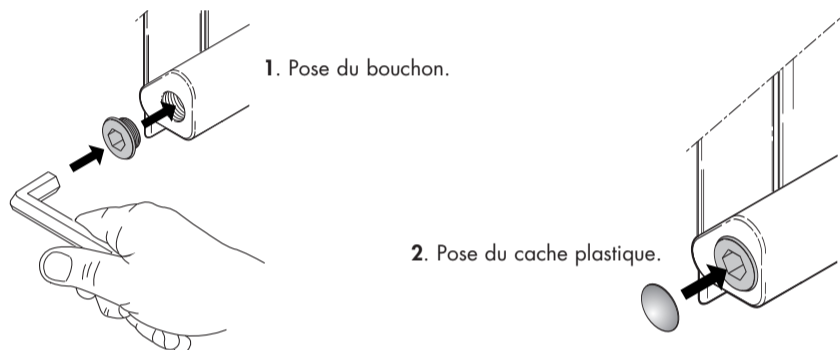


⚠ Dans le cas où l'obturateur devra être monté après la fixation du radiateur, vérifier que la zone A soit suffisante pour permettre la pose

MONTAGE DE L'OBTURATEUR DANS LE CAS D'UN ROBINET À SONDE



MONTAGE DES BOUCHONS PLEINS.

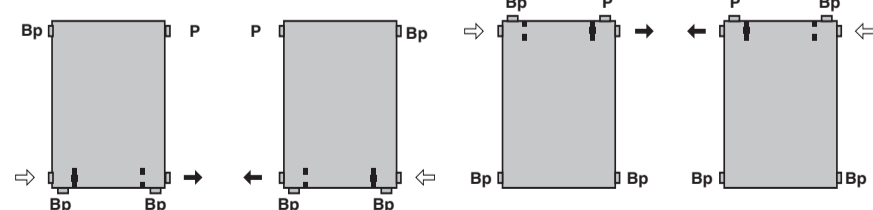
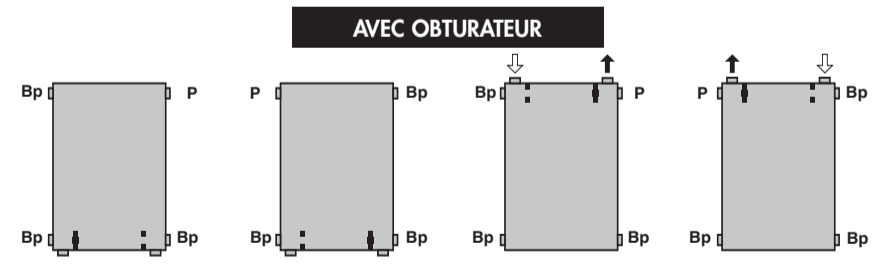
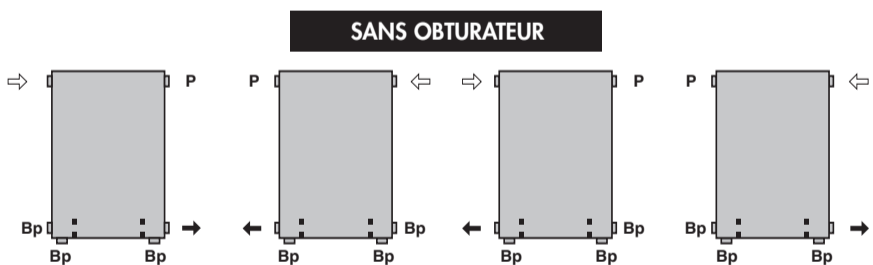


RACCORDEMENT

Pour radiateur de hauteur *INFÉRIEURE* ou *ÉGAL* à 1,20m

OBTURATION DES PASTILLAGES SUIVANT LES DIFFÉRENTES CONFIGURATIONS DE RACCORDEMENT
Chaque radiateur est fourni avec 1 obturateur, 1 bouchon purgeur 1/2" (P) et 3 bouchons plein 1/2" (Bp).

P : purge ⇨ : entrée d'eau ▬ : pastillage non obturé
Bp : Bouchon plein → : sortie d'eau ▬ : pastillage obturé



RACCORDEMENT

Pour radiateur de hauteur *SUPÉRIEURE* à 1,20m

OBTURATION DES PASTILLAGES SUIVANT LES DIFFÉRENTES CONFIGURATIONS DE RACCORDEMENT
Chaque radiateur est fourni avec 1 obturateur, 1 bouchon purgeur 1/2" (P) et 3 bouchons plein 1/2" (Bp).

P : purge ⇨ : entrée d'eau ▬ : pastillage non obturé
Bp : Bouchon plein → : sortie d'eau ▬ : pastillage obturé

