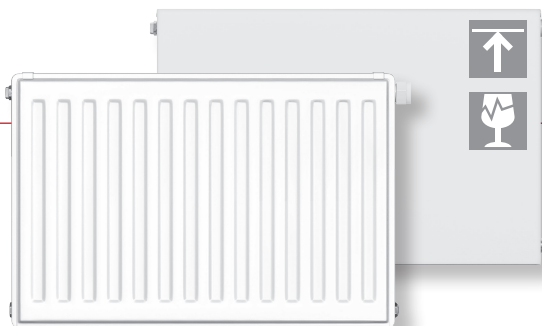
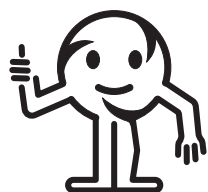
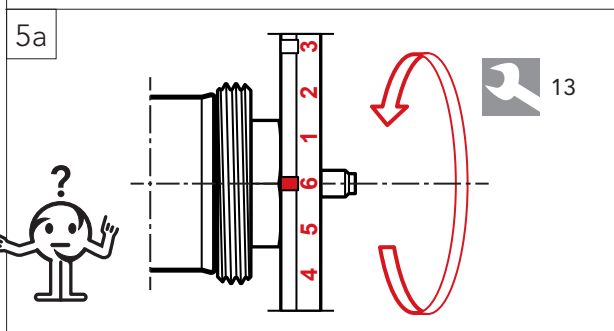
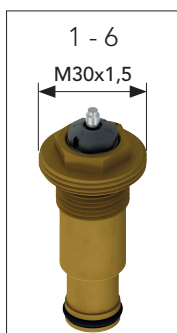
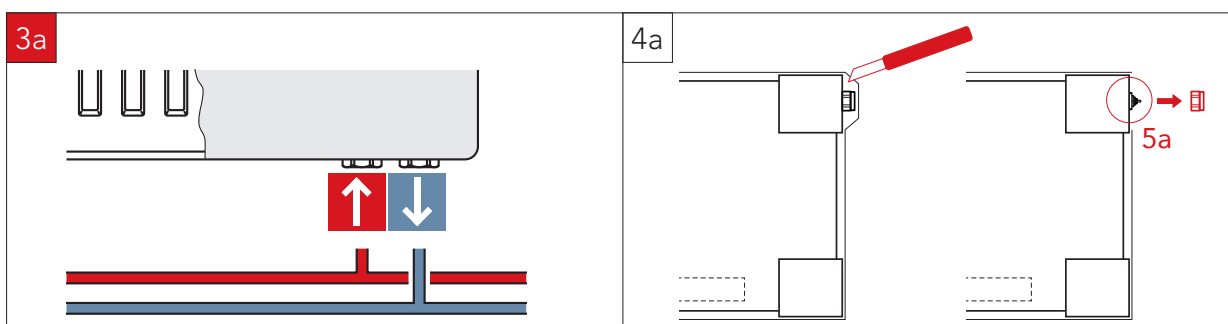
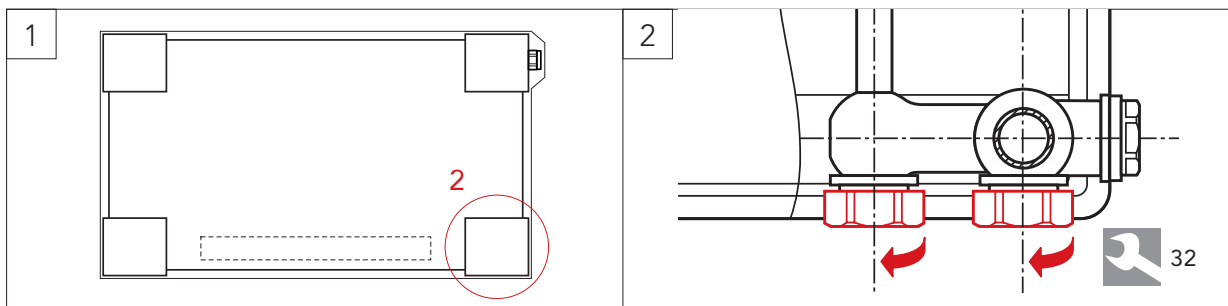


RADIATEURS PANNEAUX INTEGRÉ



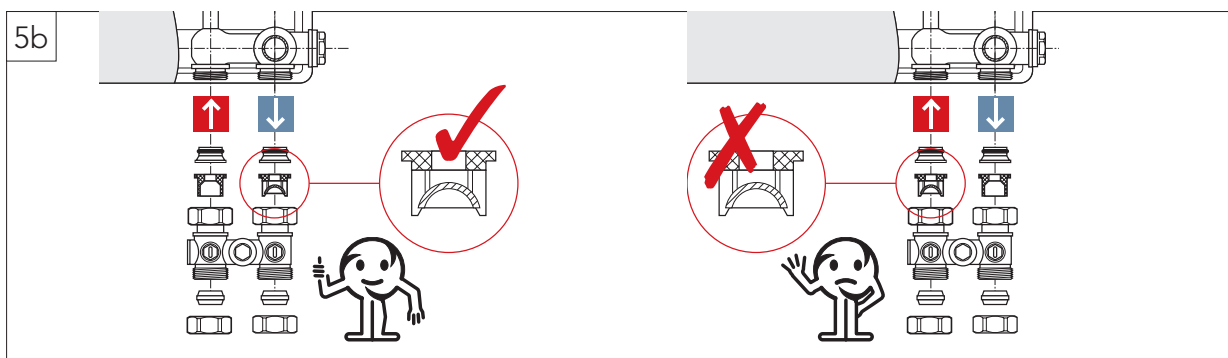
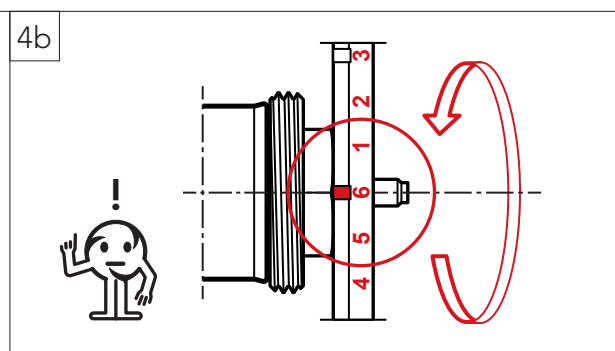
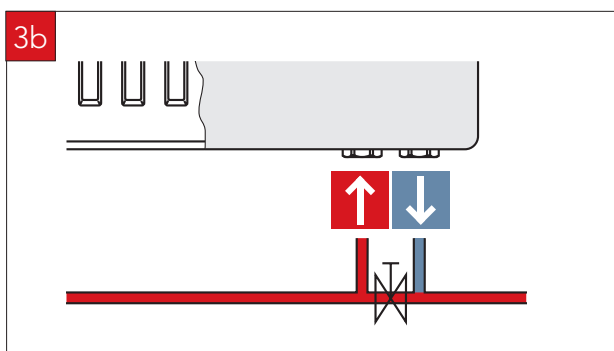
max. 110 °C max.

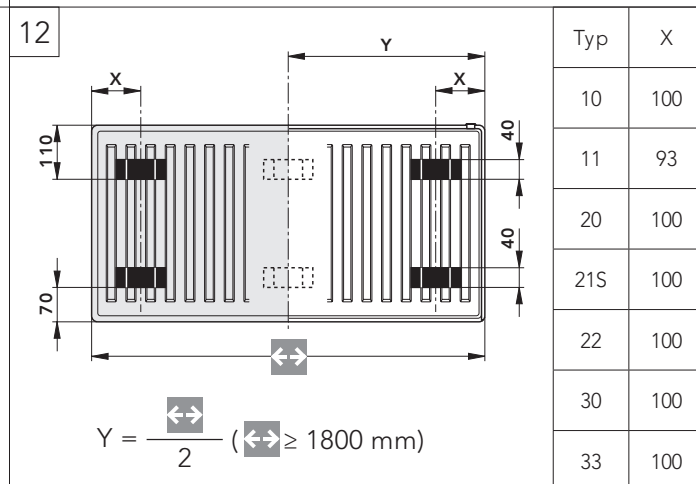
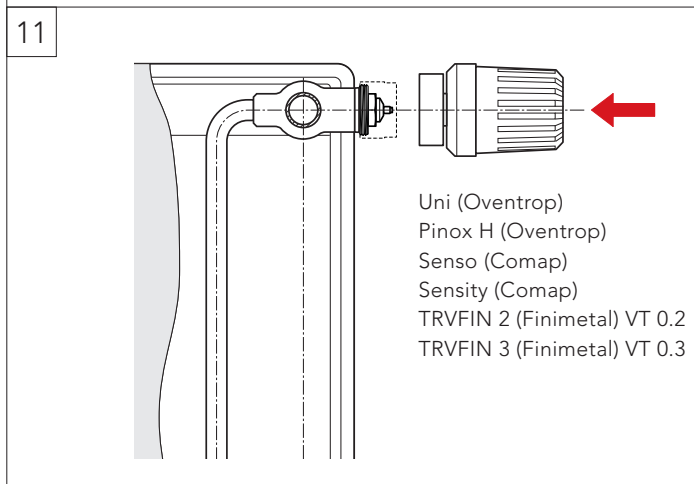
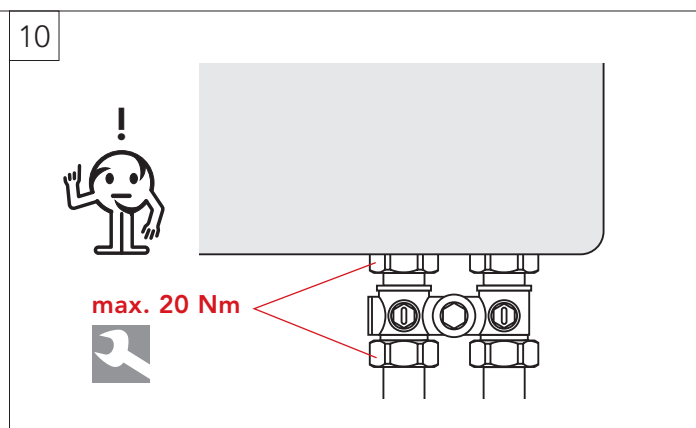
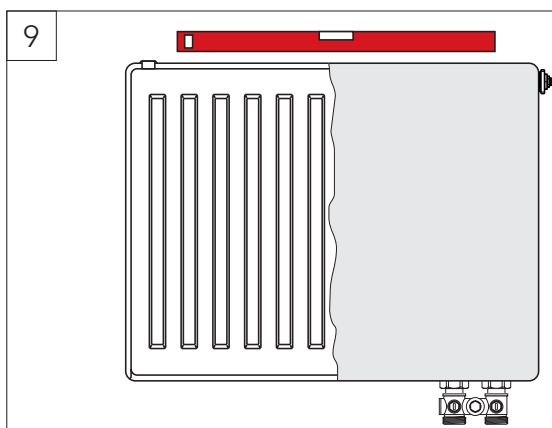
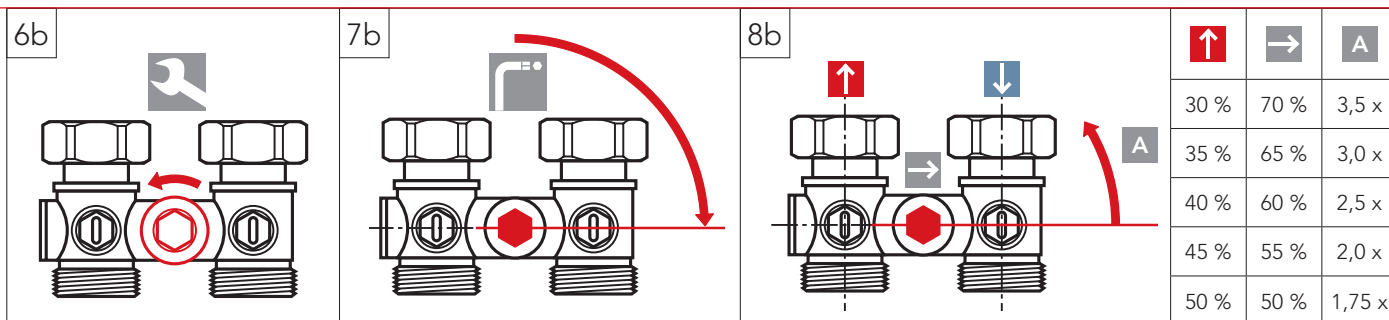
10 bar max.



6a

$t_1 = 70\text{ °C}$	1 ~ 200 W	4 ~ 1600 W
$t_2 = 55\text{ °C}$	2 ~ 600 W	5 ~ 2100 W
$t_r = 20\text{ °C}$	3 ~ 1100 W	6 ~ 2200 W





(F) ATTENTION: Pour une parfaite installation des radiateurs, il est primordial que la fixation du radiateur soit effectuée de manière appropriée pour l'utilisation ET adaptée contre toute susceptible mauvaise utilisation. Un certain nombre d'éléments doivent être pris en considération avant de réaliser l'installation comme le type et la qualité de la fixation entre le radiateur et le mur, le type et l'état du mur lui-même ainsi que les charges possibles après montage. Dans tous les cas, il est fortement recommandé que l'installation soit effectuée par un installateur professionnel compétent ou des personnes de qualification similaire. **L'installation doit être conforme aux normes en vigueur et aux règles de l'art du pays dans lequel il est mis en oeuvre.**

Les normes suivantes doivent être respectées lors du montage du radiateur:

- DIN 55900: Pulvérisation dans les pièces humides
- VDI 2035: Prévention des dommages dans les installations avec systèmes de chauffage à eau chaude
- DIN 18017 Partie 3: Ventilation des salles de bains et des toilettes sans fenêtres
- EN 14336: Système de chauffage dans les bâtiments, Installation et commissionnement des systèmes de chauffage à eau

(NL) OPGELET: Voor een optimale montage van een radiator is het belangrijk dat de bevestiging van de radiator correct wordt uitgevoerd, welke derhalve speciaal is ontworpen voor een correct gebruik alsook voor een mogelijk verkeerd gebruik. Gelieve met een aantal verschillende aspecten rekening te houden vooraleer u de installatie afrondt: de bevestigingsmethode voor het monteren van de radiator aan de muur, het type en de kwaliteit van de wand zelf, en eventueel bijkomende krachten of gewichten. Volgens de geldende technische normen moet de hydraulische dichtheid van het gehele verwarmingssysteem, inclusief de radiatoren, worden gecontroleerd vóór ingebruikname. **Het wordt aanbevolen dat de montage altijd wordt uitgevoerd door een gespecialiseerde monteur of door een gekwalificeerde vakman, met behulp van de juiste bevestigingsmaterialen.**

De volgende normen moeten in acht worden genomen bij het monteren van de radiator:

- DIN 55900: Spuitgebied in natte ruimtes
- VDI 2035: Preventie van schade in warmwaterverwarmingssystemen
- DIN 18017 deel 3: Ventilatie van badkamers en toiletten zonder ramen
- EN 14336: Verwarmingssysteem in gebouwen, installatie en in bedrijfsstelling van verwarmingssystemen op waterbasis