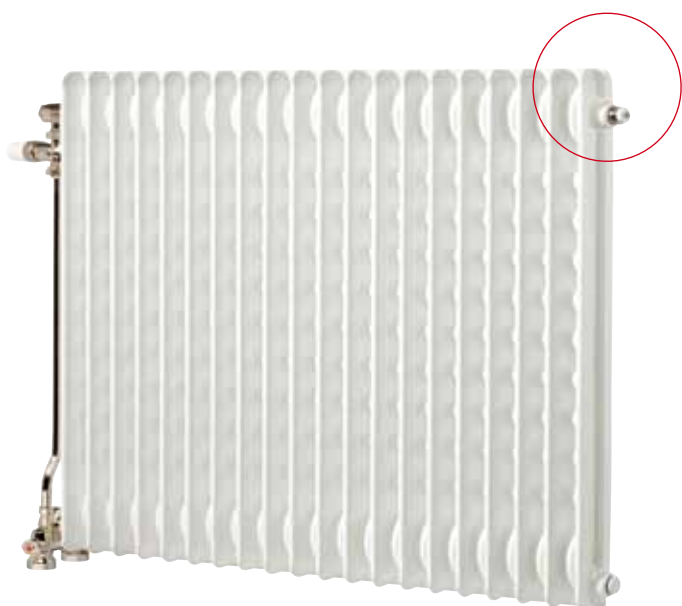


Finimétal a spécialement conçu le **Lamella Rénovation** type **R2** ou **R3** pour le remplacement des convecteurs eau chaude alimentés en monotube série ou dérivé.

En optant pour un **Lamella Réhabilitation** en remplacement d'un convecteur Eau Chaude, le réglage de la température de la pièce est optimisé et réduit la consommation énergétique.

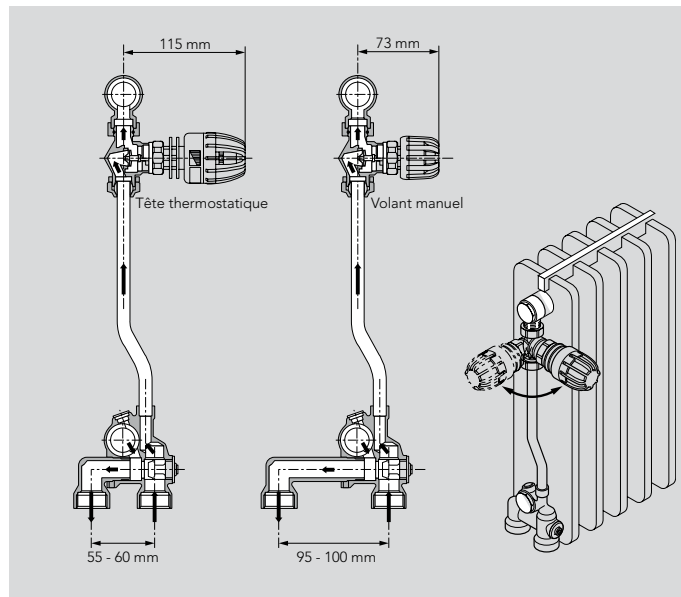
simple, efficace et
économique



+ produit

Dans la plupart des cas, le changement d'un convecteur eau chaude par un **Lamella** peut se faire en préservant l'installation existante.

LAMELLA RÉHABILITATION



Lamella R2

Lamella R3

Lamella R2/3

Type

Lamella R2, R3: La principale caractéristique de cette gamme est la très faible perte de charge qui est très proche de celle d'un convecteur à Eau Chaude (version manuelle $K_v = 4,2$ pour un coefficient de partage de 18%). Pour cette raison, les robinets **R2** et **R3** ne peuvent assurer la fonction d'isolement du radiateur. Les **Lamella R2** ou **R3** peuvent être utilisés pour des boucles pouvant aller de 13 à 15 convecteurs alimentés avec des tubes de $\varnothing 20/27$ ou $26/34$.

Lamella R2: entraxe de 55 à 60 pour les convecteurs Eau Chaude dits «2 tubes».

Lamella R3: entraxe de 95 à 100 pour les convecteurs Eau Chaude dits «3 tubes».

