

RACCORDEMENT UNIVERSEL

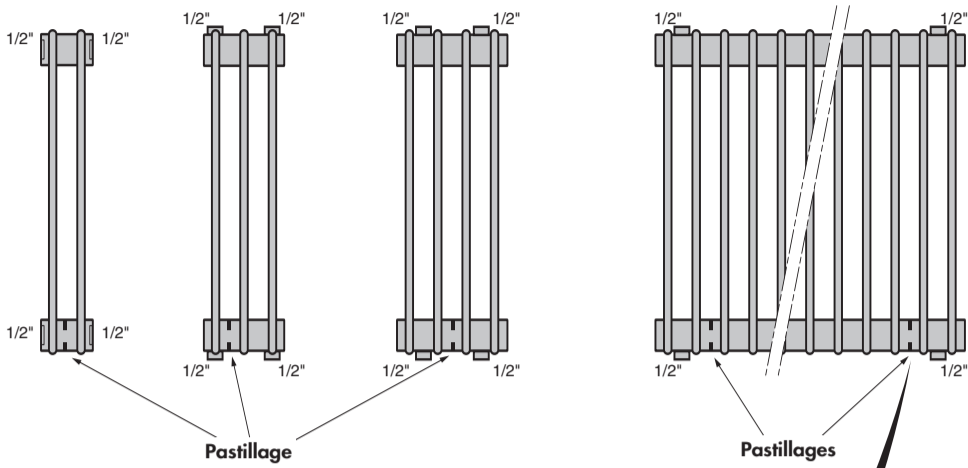
Pour Radiateurs Décoratifs Verticaux Type TD

MONTAGE

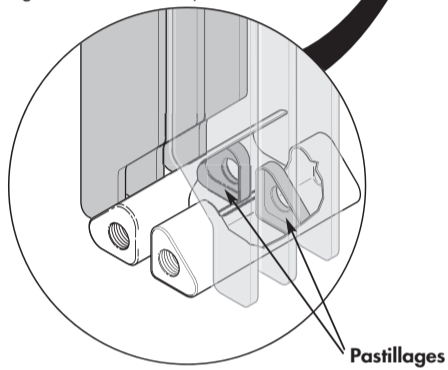
EMPLACEMENT DES PASTILLAGES.

2,3 et 4 tubes : 1 seul pastillage sur chacun des collecteurs cote à cote.

A partir de 5 tubes : 2 pastillages sur chacun des collecteurs cote à cote.



2 manchons 1/2" pour radiateur H > 1,2m
ou
2 orifices 1/2" pour radiateur H ≤ 1,2m
1 orifice 1/8" pour purgeur 1/8"
(assurant la purge de la face avant)



2 manchons 1/2" 4 orifices 1/2"

Possibilité de monter les deux obturateurs suivant la configuration de raccordement (voir paragraphe raccordement).

Réf. 4091123 - A04 - 04/05

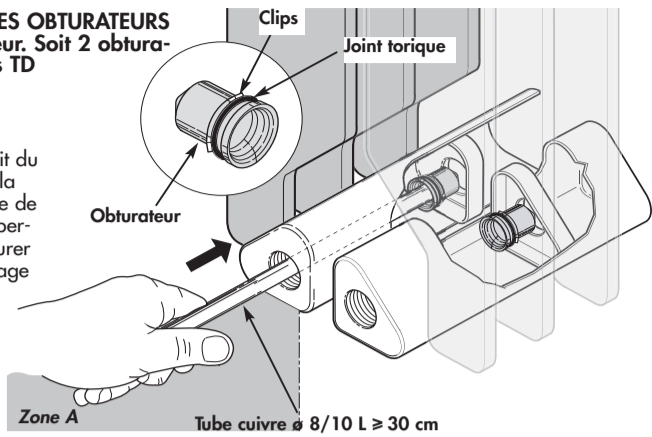
MONTAGE (suite)

MONTAGE DES OBTURATEURS

1 par collecteur. Soit 2 obturateurs pour les TD

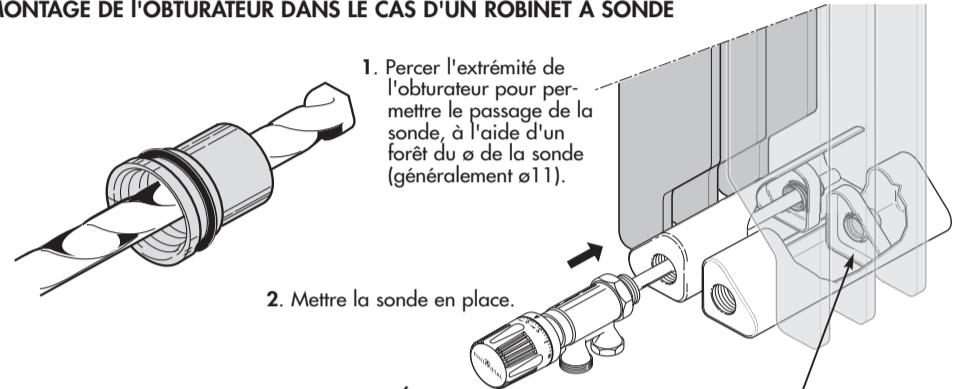
Important :

Un léger bruit du clips lors de la mise en place de l'obturateur permet de s'assurer de son montage correct.



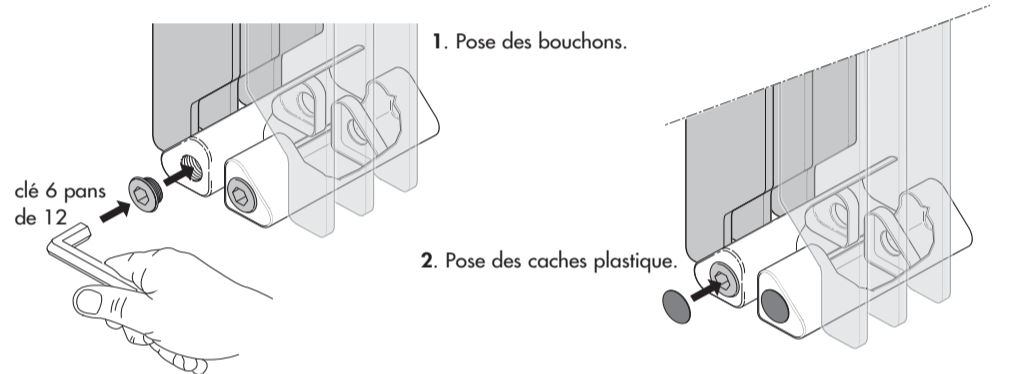
Dans le cas où l'obturateur devra être monté après la fixation du radiateur, vérifier que la zone A soit suffisante pour permettre la pose

MONTAGE DE L'OBTURATEUR DANS LE CAS D'UN ROBINET À SONDE



Important : Un 2^e obturateur (NON PERCÉ) doit être monté dans le 2^e collecteur

MONTAGE DES BOUCHONS PLEINS.



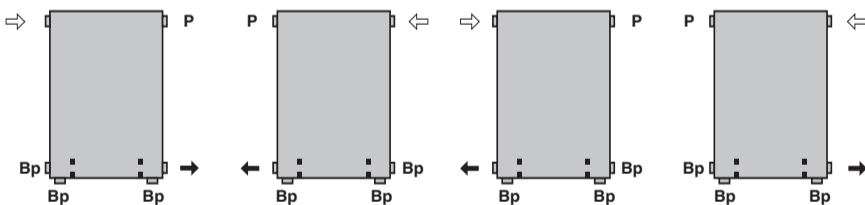
RACCORDEMENT

Pour radiateur de hauteur *INFÉRIEURE* ou *ÉGAL* à 1,20m

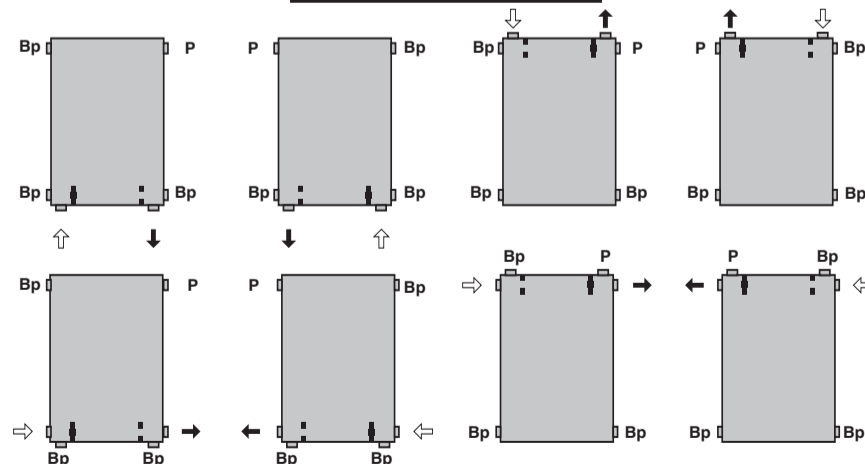
OBTURATION DES PASTILLAGES SUIVANT LES DIFFÉRENTES CONFIGURATIONS DE RACCORDEMENT
Chaque radiateur est fourni avec 2 obturateurs, 1 bouchon purgeur 1/2" (P), 5 bouchons plein 1/2" (Bp) et 1 bouchon purgeur 1/8".

P : purge ⇨ : entrée d'eau ▬ : pastillage non obturé
Bp : Bouchon plein → : sortie d'eau ▬ : pastillage obturé

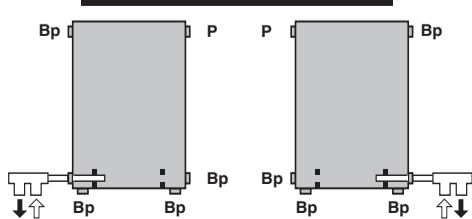
SANS OBTURATEUR



AVEC OBTURATEUR



AVEC OBTURATEUR PERCE



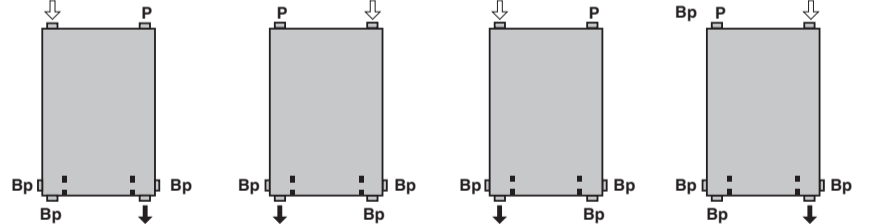
RACCORDEMENT

Pour radiateur de hauteur *SUPÉRIEURE* à 1,20m

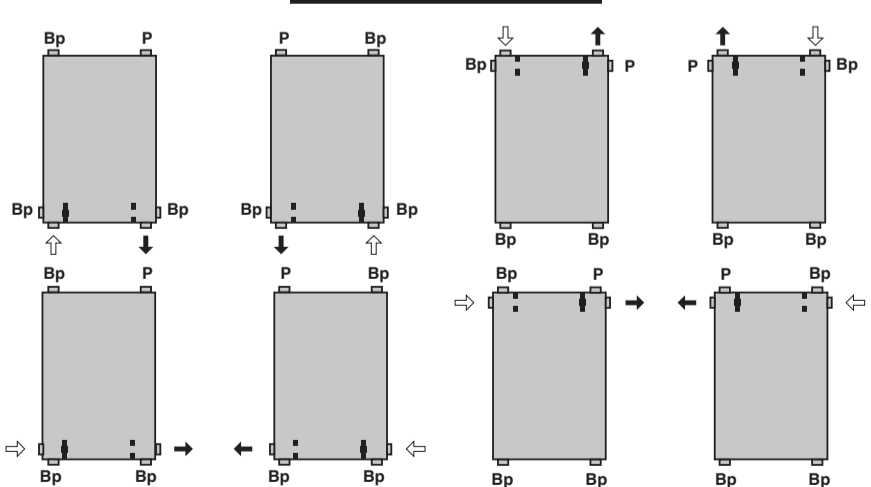
OBTURATION DES PASTILLAGES SUIVANT LES DIFFÉRENTES CONFIGURATIONS DE RACCORDEMENT
Chaque radiateur est fourni avec 2 obturateurs, 1 bouchon purgeur 1/2" (P), 5 bouchons plein 1/2" (Bp) et 1 bouchon purgeur 1/8".

P : purge ⇨ : entrée d'eau ▬ : pastillage non obturé
Bp : Bouchon plein → : sortie d'eau ▬ : pastillage obturé

SANS OBTURATEUR



AVEC OBTURATEUR



AVEC OBTURATEUR PERCE

